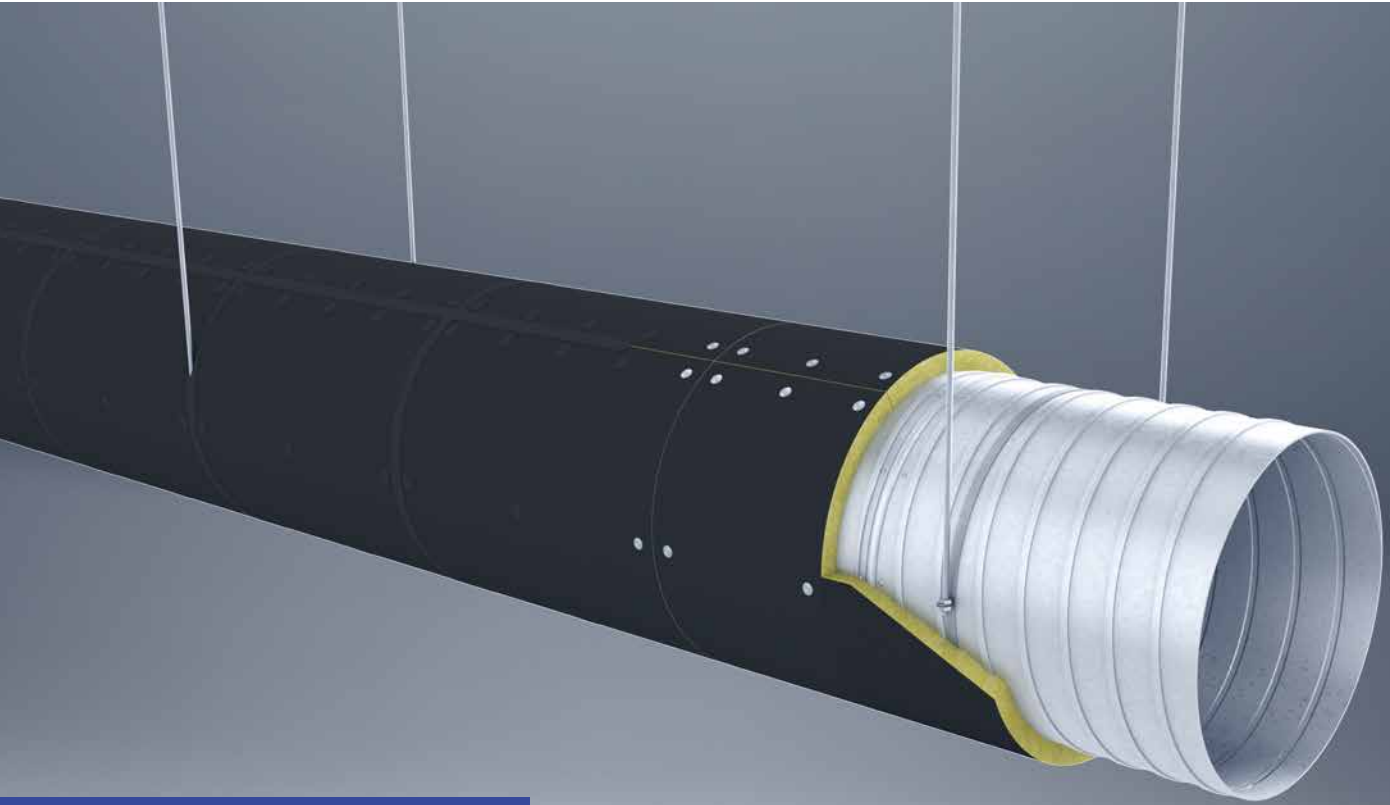




Protezione antincendio per condotte di ventilazione a sezione tonda



- Certificazioni AICAA EI 30, EI 60
- Rivestimento antincendio sottile
- Montaggio efficiente
- Swiss made

Manuale di sistema
Flumroc FMI 500 FP



La forza naturale della roccia svizzera





Sistema di protezione antincendio



FMI 500 FP – il rivestimento Flumroc per tubi di ventilazione che garantisce una resistenza al fuoco fino a 60 minuti.



La protezione antincendio preventiva ha un'enorme importanza in fase di progettazione ed esecuzione delle condotte di ventilazione in lamiera d'acciaio. Spesso, infatti, esse attraversano le compartimentazioni tagliafuoco di un edificio.

In caso di incendio, le misure preventive impediscono che le fiamme e i gas di combustione si propaghino attraverso le condotte di ventilazione. Si vedano in basso le illustrazioni di possibili carichi d'incendio. Gli standard cui attenersi sono contenuti nella direttiva antincendio AICAA. Rivestire le condotte di ventilazione con un materiale resistente al fuoco è una soluzione molto economica.

Nell'ambito della protezione antincendio architettonica preventiva, Flumroc FMI 500 FP, il sistema di rivestimento antincendio messo a punto dalla Flumroc, non richiede alcuna manutenzione e garantisce un livello di affidabilità elevato e costante per tutta la durata di utilizzo.

Il sistema Flumroc FMI 500 FP dispone delle necessarie applicazioni antincendio AICAA. Naturalmente tutti i stuoia Flumroc FMI 500 FP sono omologati secondo la norma EN13501-1 e vantano un comportamento al fuoco di classe A1, per cui rientrano nel miglior gruppo di reazione al fuoco RF1 (AICAA). Grazie a un punto di fusione superiore a 1000 °C, questo sistema soddisfa i massimi requisiti in fatto di protezione antincendio preventiva.



Carico d'incendio dall'esterno (o -> i)

Ingresso del carico d'incendio nel tubo

Carico d'incendio dall'interno (i -> o)





Economico. Sicuro.

- Struttura monostrato di piccolo spessore
- Non occorre fissare le giunzioni
- Passo di saldatura dei perni e passo di fissaggio più ampi in assoluto
- Non occorre montare una maglia metallica intrecciata
- Per condotte di classe di tenuta o superiore
- Nessun bisogno di irrigidire le condotte (sostegni)
- Massima distanza tra un pendino e l'altro
- Protezione antincendio, isolamento acustico e coibentazione termica in un unico prodotto
- Punto di fusione > 1000 °C
- Omologato secondo la norma EN 1366-1:2014

Applicazione

Prodotto	Classe di resistenza al fuoco	N. AICAA	Omologato per i canali di scarico dell'aria in cucina	Installazione attraverso pareti divisorie leggere	MoPEC 2008/2014
Flumroc FMI 500 FP	EI 30 (ve ho i ↔ o)-S	27368	–	✓	✓
Flumroc FMI 500 FP	EI 60 (ve ho i ↔ o)-S	27369	EI 30	✓	✓

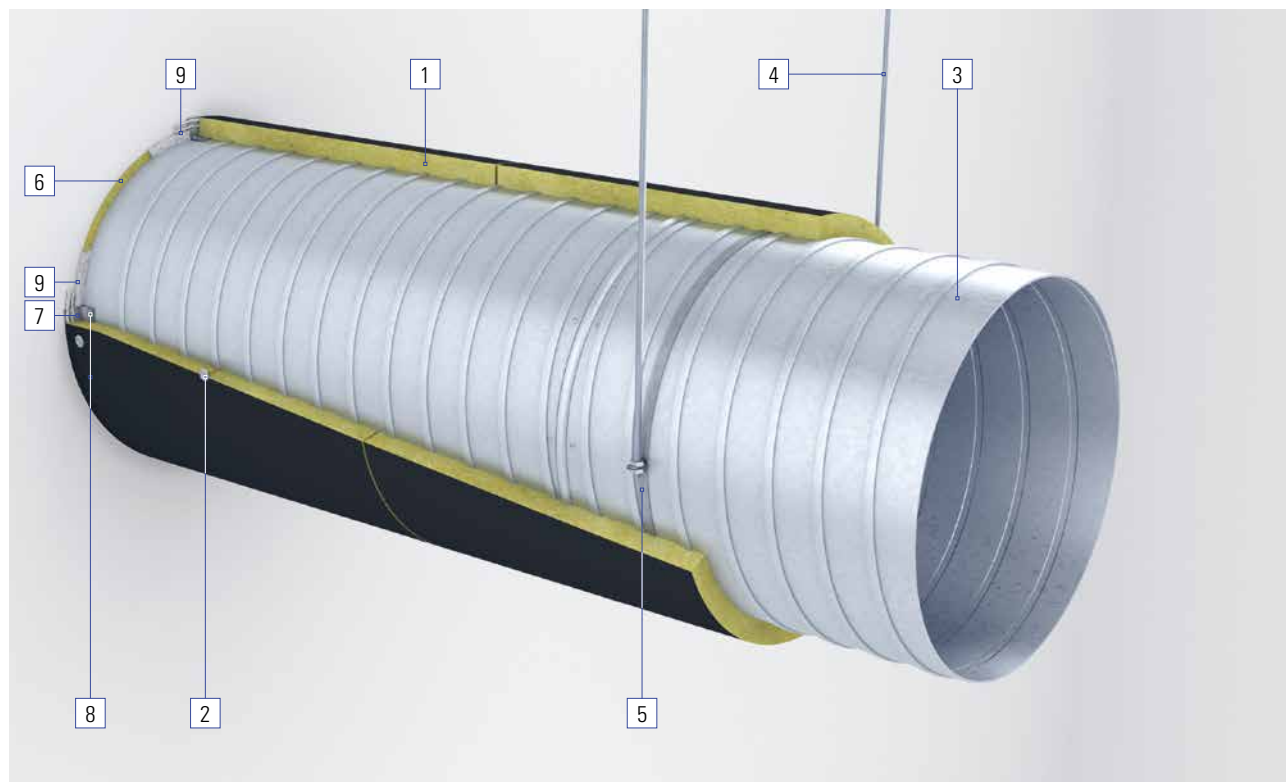
Il nuovo sistema Flumroc FMI 500 FP vanta un'ottima resistenza al fuoco sia nella versione da 50 mm (EI 30) che in quella da 80 mm (EI 60). Inoltre, abbiamo omologato nel sistema tutta una serie di dettagli rilevanti nell'applicazione pratica che consentono di fare a meno di lunghi e costosi lavori di preparazione da parte degli installatori di impianti di ventilazione, come ad esempio il montaggio di elementi di rinforzo per tubi. Per quanto concerne le condotte che attraversano le pareti, grazie al nostro sistema brevettato, l'esecuzione corretta ai fini della protezione antincendio può essere realizzata anche in un secondo tempo. Dimensione massima del tubo: ø 1000 mm.

Applicazioni: protezione antincendio e coibentazione termica

La coibentazione delle condotte di ventilazione deve soddisfare spesso due requisiti: quello della protezione antincendio e quello della legge sull'energia. In pratica però la combinazione della protezione antincendio con la coibentazione termica crea spesso problemi. La Flumroc ha messo a punto soluzioni che soddisfano i requisiti di protezione antincendio e di coibentazione termica con un unico prodotto.

Consiglio per il montaggio EI 60: per piccoli diametri delle condotte il pannello FMI 500 FP può essere posato a due strati

Montaggio



Montare i Flumroc FMI 500 FP è estremamente semplice. Trattandosi di una struttura monostrato, l'isolamento può essere applicato direttamente sulla condotta. Il suo peso ridotto, inoltre, consente di realizzare pendini sottili.

- Non è necessario incollare o collegare meccanicamente le giunzioni dei pannelli.
- Non occorre ritagliare il materiale in corrispondenza delle giunzioni dei tubi (raccordo/manicotto) e delle fascette stringitubo.
- Per una resistenza al fuoco EI 60 il materasso antincendio Flumroc FMI 500 FP può essere posato in due strati (2x40 mm). Ciò è consigliabile in particolare per i tubi di piccolo diametro.

Prodotto	Resistenza	Spessore	Peso specifico apparente	MoPEC 2008/2014	
				$\Delta T < 15K$	$\Delta T \geq 15K$
Flumroc FMI 500 FP	EI 30	50 mm	80 kg/m ³	✓	–
		100 mm		–	✓
	EI 60	80 mm		✓	–
		100 mm		–	✓
	EI 60	2 x 40 mm		✓	–
EI 30/EI 60	2 x 50 mm	–	✓		

Per la legenda della numerazione si veda l'interno del risvolto posteriore della pagina 24.



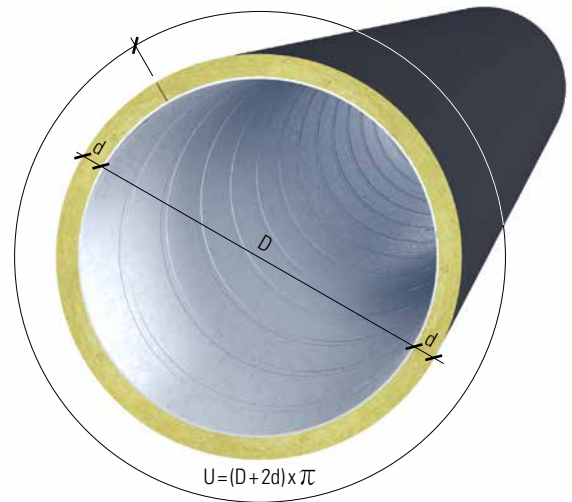
Taglio dei materassi

Flumroc FMI 500 FP può essere facilmente tagliato su misura con attrezzi tradizionali, come un coltello per materiali isolanti. Il taglio può essere eseguito anche con una sega a nastro.

La misura per eseguire il taglio dello sviluppo (lunghezza del materasso) si ottiene da $(\text{diametro del tubo} + 2 \times \text{spessore del materasso}) \times \pi$

Nota:

In presenza di tubi di piccolo diametro e/o di un maggiore spessore isolante è consigliabile eseguire tagli obliqui in corrispondenza dei giunti longitudinali.



Fissaggio

Per resistenze al fuoco EI30 ed EI60 il materasso antincendio Flumroc FMI 500 FP va applicato direttamente sul tubo in lamiera d'acciaio. Il fissaggio va eseguito con perni a saldare da $\varnothing 2.6$ mm di tipo reperibile in commercio dotati di una rondella da $\varnothing 30$ mm che, in un'unica operazione vengono infissi attraverso il materasso in lana di roccia e saldati sul tubo in lamiera d'acciaio.

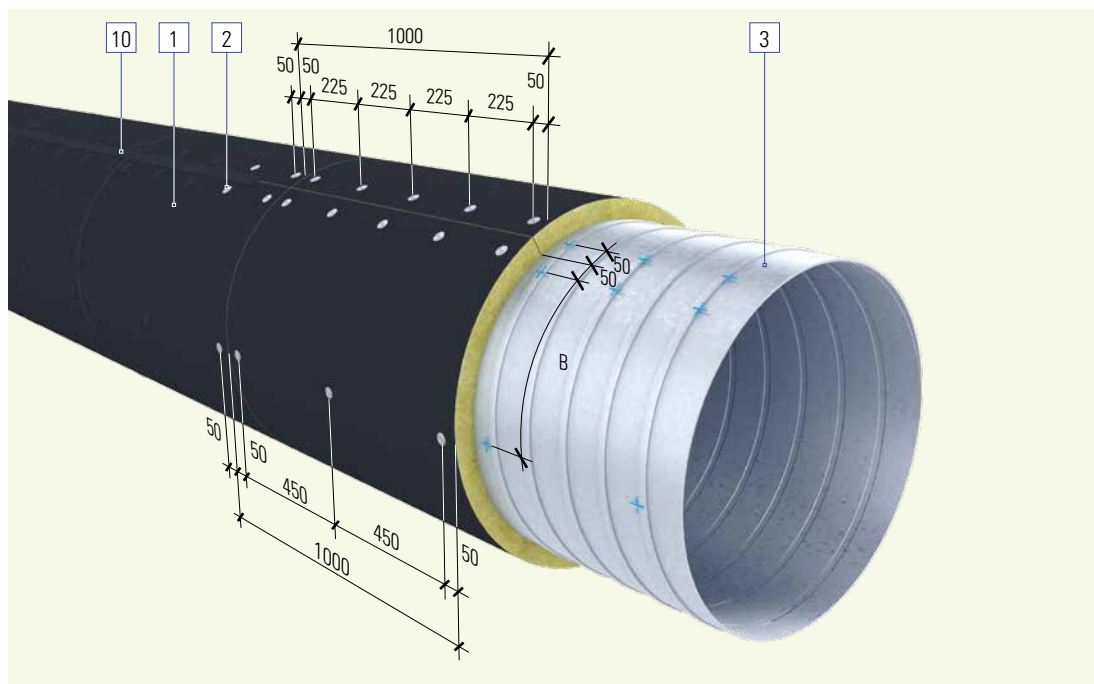
Nei tubi montati orizzontalmente il giunto corrente lungo l'asse del tubo può essere scelto liberamente rispetto all'asse verticale.

I perni a saldare devono essere applicati nel rispettivo passo riportato nei piani di fissaggio dei perni.

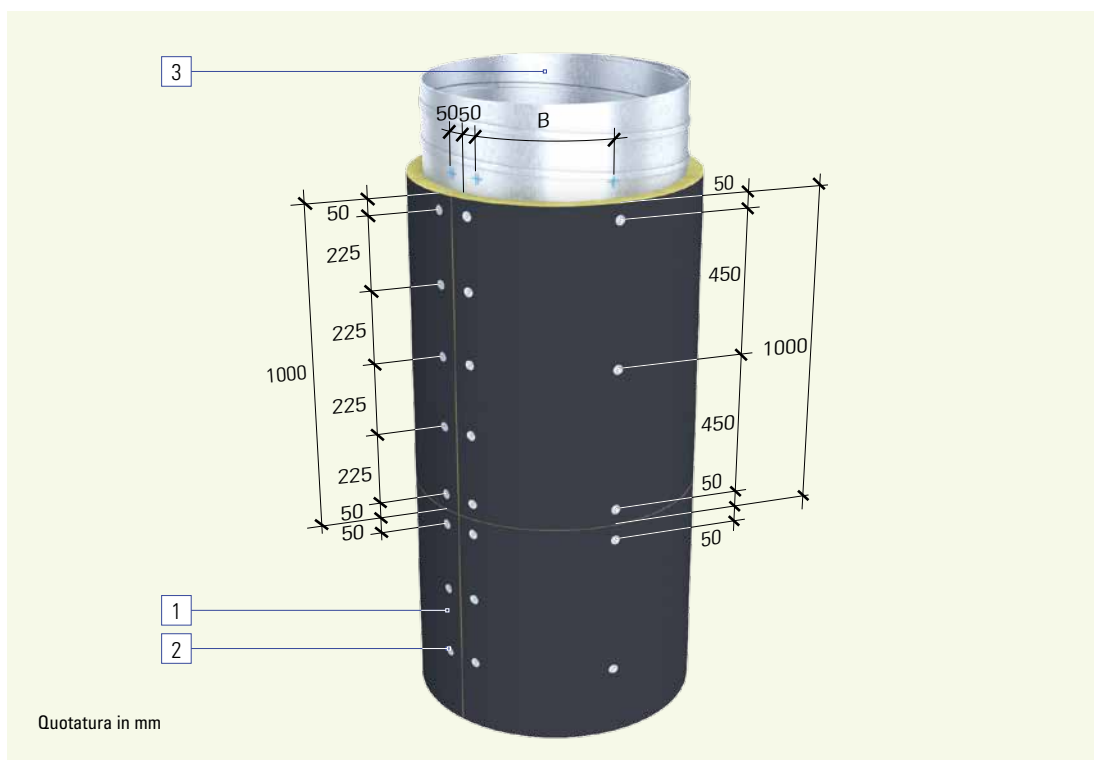


Piani di fissaggio dei perni EI 30 e EI 60

Orizzontale



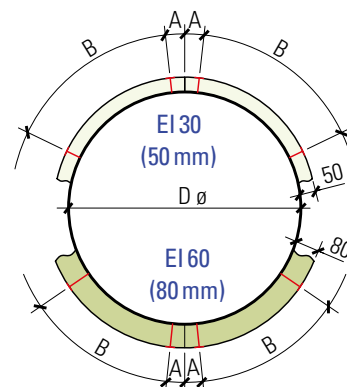
Verticale



Nota: per il passo di saldatura (B) radiale dei perni si veda pagina 8.

Passo di saldatura radiale dei perni

- Il dato riportato nella colonna «Dimensione» si riferisce al tubo di ventilazione e quello riportato nella colonna «Sviluppo» al perimetro esterno del materiale isolante. La distanza perimetrale, misurata dal bordo del materiale isolante, è pari a 50 mm verso tutti i lati.
- Le massime misure radiali del gomito sono pari a 455 mm per EI 30 e a 485 mm per EI 60. Le misure effettive del gomito riportate nella seguente tabella sono riferite al numero di perni a saldare con rondella.
- Per la posa in due strati ($2 \times 40 \text{ mm} = 80 \text{ mm}$) va usato il passo di saldatura radiale di EI 60 (80 mm).
- Tutte le misure riportate nella tabella sono state calcolate senza tenere conto degli sfridi di lavorazione.

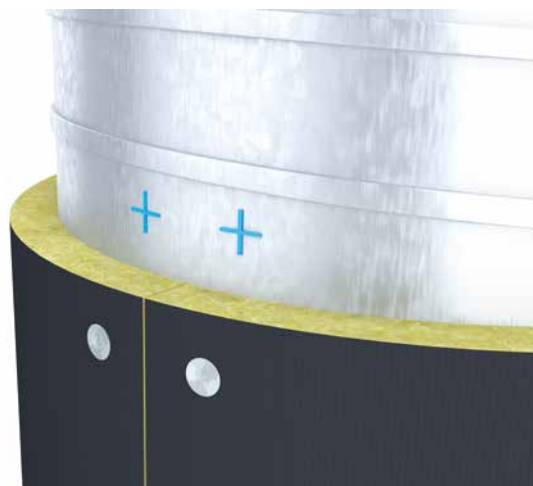


Dimensioni	EI 30/50 mm				EI 60/80 mm				
	D ø	U Sviluppo	A Distanza perimetrale	Numero di perni a saldare	B Lunghezza dell'arco	U Sviluppo	A Distanza perimetrale	Numero di perni a saldare	B Lunghezza dell'arco
[mm]	[mm]	[mm]	[pz.]	[mm]	[mm]	[mm]	[mm]	[pz.]	[mm]
63	512	50	2	413	701	50	3	301	
71	537	50	2	437	726	50	3	313	
80	565	50	3	233	754	50	3	327	
90	597	50	3	248	785	50	3	343	
100	628	50	3	264	817	50	3	358	
112	666	50	3	283	855	50	3	377	
125	707	50	3	303	895	50	3	398	
140	754	50	3	327	942	50	3	421	
150	785	50	3	343	974	50	3	437	
160	817	50	3	358	1005	50	3	453	
180	880	50	3	390	1068	50	3	484	
200	942	50	3	421	1131	50	4	344	
224	1018	50	4	306	1206	50	4	369	
250	1100	50	4	333	1288	50	4	396	
280	1194	50	4	365	1382	50	4	427	
300	1257	50	4	386	1445	50	4	448	
315	1304	50	4	401	1492	50	4	464	
355	1429	50	4	443	1618	50	5	379	
400	1571	50	5	368	1759	50	5	415	
450	1728	50	5	407	1916	50	5	454	
500	1885	50	5	446	2073	50	6	395	
550	2042	50	6	388	2231	50	6	426	
560	2073	50	6	395	2262	50	6	432	
600	2199	50	6	420	2388	50	6	458	
630	2293	50	6	439	2482	50	6	476	
650	2356	50	6	451	2545	50	7	407	
700	2513	50	7	402	2702	50	7	434	
710	2545	50	7	407	2733	50	7	439	
800	2827	50	7	455	3016	50	8	417	
850	2985	50	8	412	3173	50	8	439	
900	3142	50	8	435	3330	50	8	461	
950	3299	50	9	400	3487	50	8	484	
1000	3456	50	9	419	3644	50	9	443	

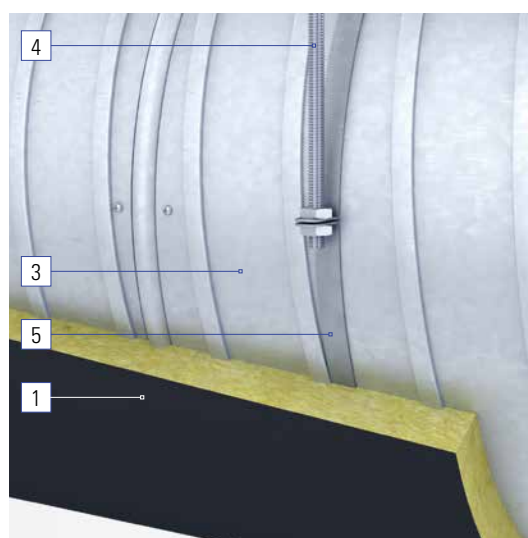
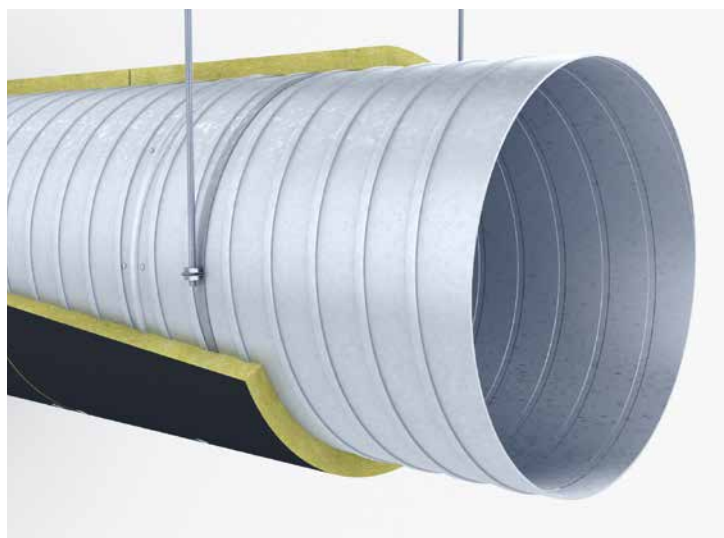
Giunzioni dei materassi

EI 30 ed EI 60

Le giunzioni longitudinali e radiali dei materassi vanno eseguite di testa, senza ricorrere all'uso di collanti o di elementi di bloccaggio meccanici.



Giunzioni dei tubi e pendini



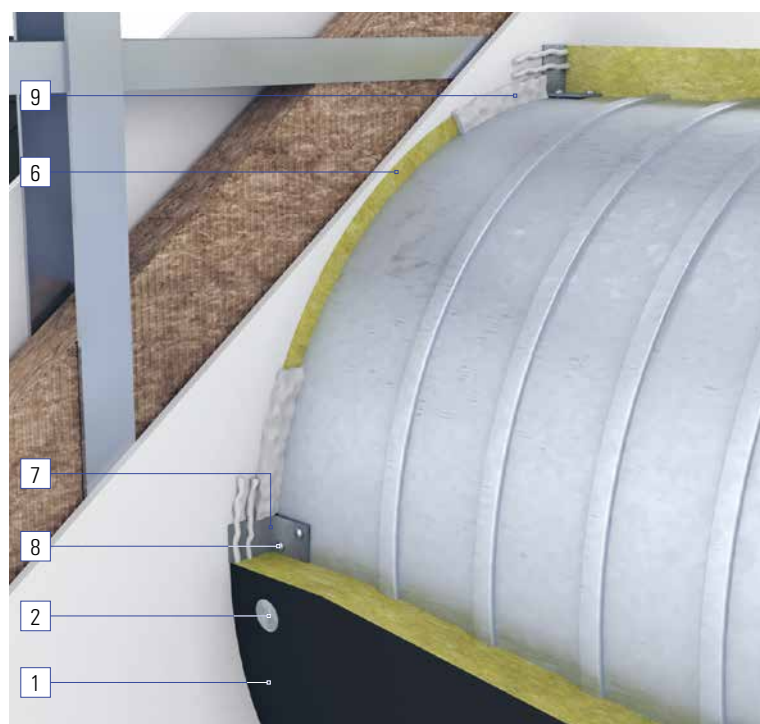
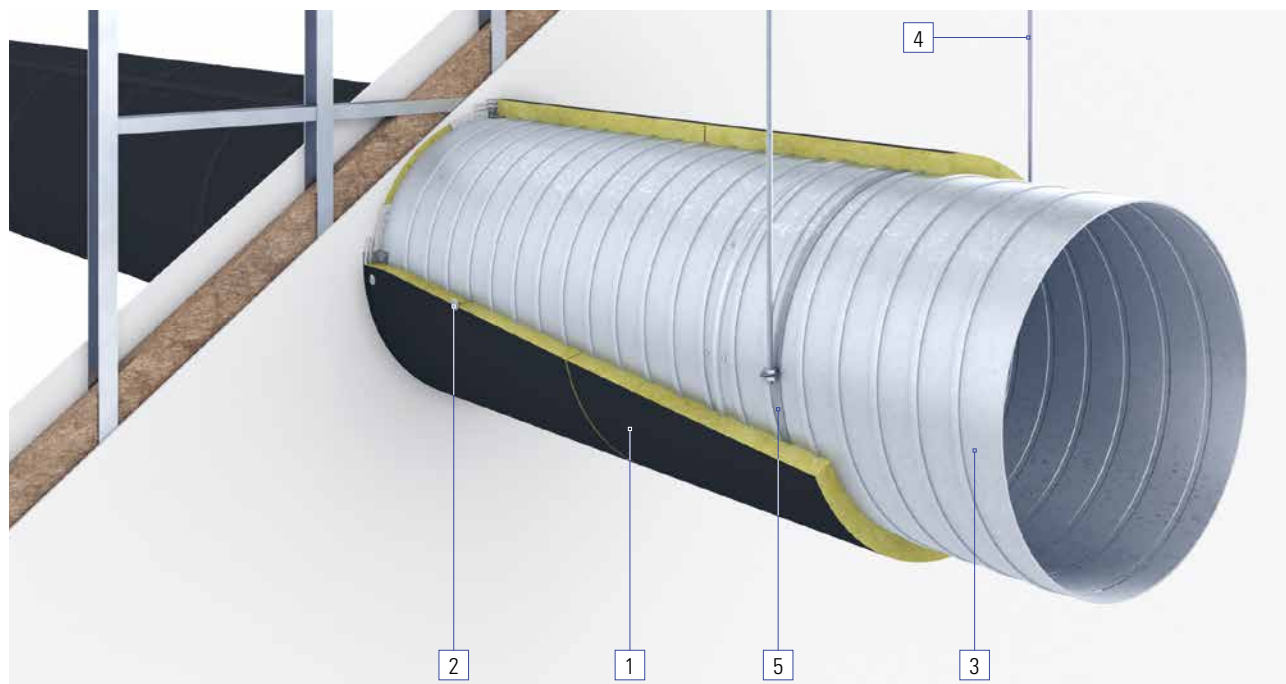
Non occorre ritagliare il materiale in corrispondenza delle giunzioni dei tubi (raccordo/manicotto) e dei pendini (fascetta stringitubo). In corrispondenza dei pendini il materasso isolante va intagliato a seconda della situazione. Occorre prestare attenzione che le giunzioni siano perfettamente combacianti e chiuse. Se necessario la giunzione va fissata anche con perni a saldare con rondella. Le fascette stringitubo e i raccordi possono essere ricoperti di materiale isolante.



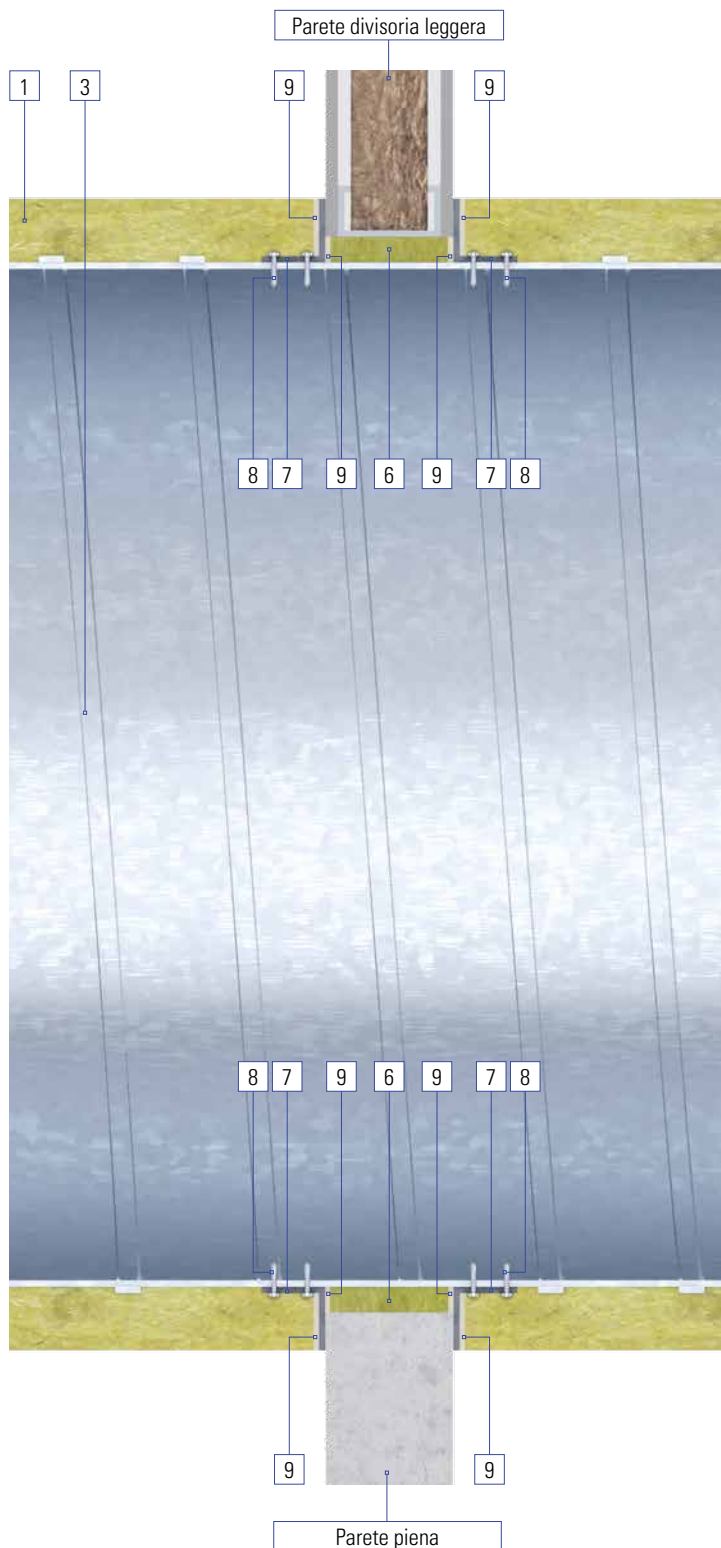
Passaggi attraverso pareti e solai

Esecuzione delle pareti formanti compartimenti tagliafuoco

La realizzazione di passaggi attraverso pareti è molto semplice. Non occorre né rinforzare né irrigidire il tubo di ventilazione.



Con sole quattro squadre in acciaio su ogni lato è garantita la stabilizzazione in caso d'incendio. Per quanto concerne i tubi di ventilazione che passano attraverso pareti, grazie al nostro sistema l'esecuzione corretta ai fini della protezione antincendio può essere realizzata anche in un secondo tempo.



Dopo il montaggio del tubo di ventilazione, la fessura residua tra il tubo e l'apertura dell'elemento costruttivo deve essere tamponata con sfridi di Flumroc FMI 500 FP. La fessura residua non deve superare i 30 mm.

Per sigillare la fessura residua e assicurare la tenuta al fumo del passaggio attraverso la parete, la tamponatura va chiusa con uno strato di adesivo Conlit Fix.

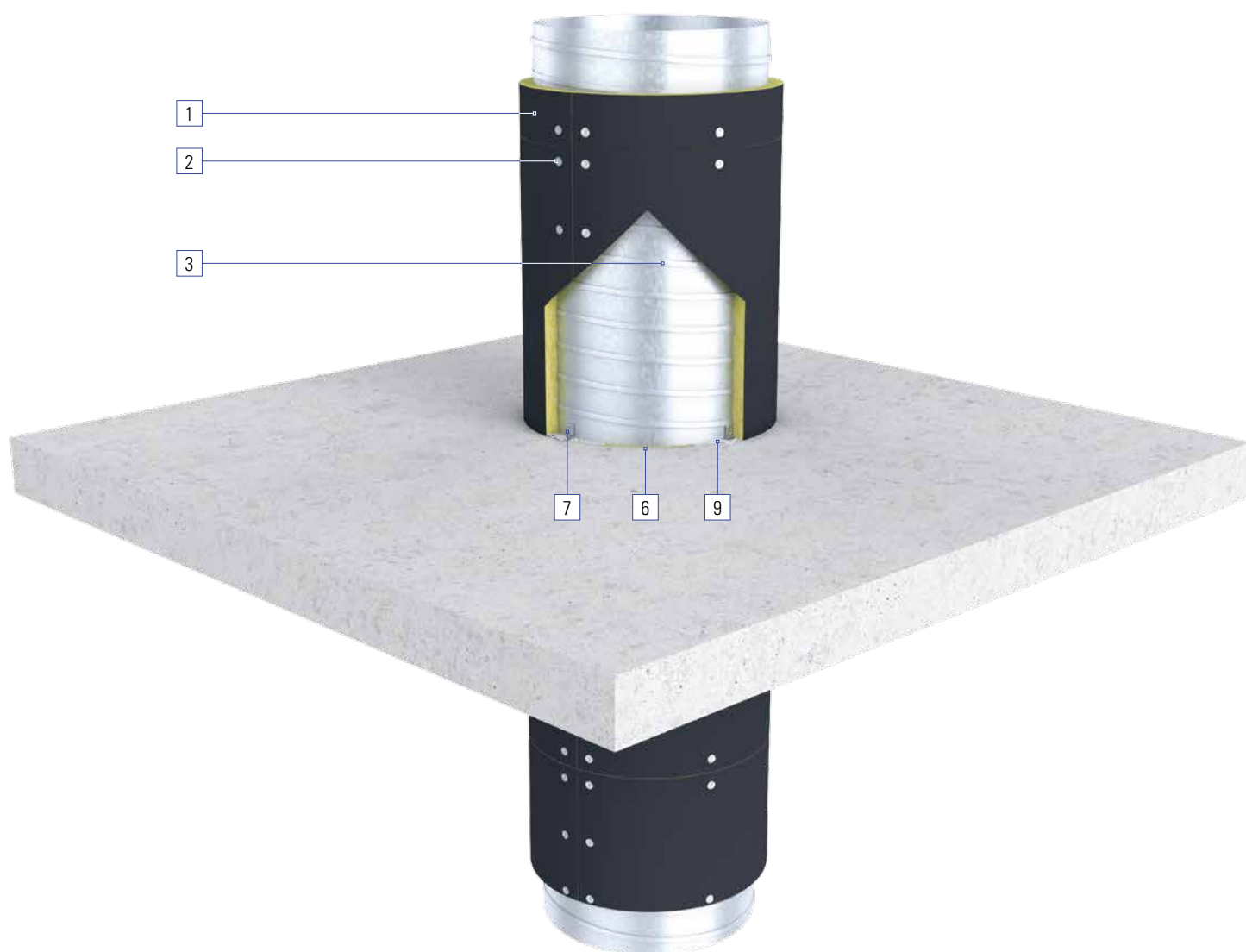
Su ciascun lato della parete vanno avvitate radialmente a 90° quattro squadre in acciaio sul tubo di ventilazione. Grazie a questo fissaggio è garantita la stabilità in caso d'incendio.

Il rivestimento antincendio sul tubo di ventilazione va accostato di testa all'apertura nella parete e incollato con l'adesivo Conlit Fix.

L'esecuzione è la stessa per tutte le pareti divisorie resistenti al fuoco, siano esse leggere o piene.

Esecuzione dei solai formanti compartimenti tagliafuoco

Il diametro dell'apertura nel solaio non dovrebbe essere maggiore di 60 mm rispetto a quello del tubo di ventilazione non rivestito. La fessura residua tra la condotta di ventilazione e l'apertura praticata nel solaio va tamponata con Flumroc FMI 500 FP. Il rivestimento antincendio ricopre la condotta di ventilazione fino ai lati superiore e inferiore del solaio e vi va incollato con l'adesivo Conlit Fix. Questa esecuzione riguarda i solai massicci resistenti al fuoco.



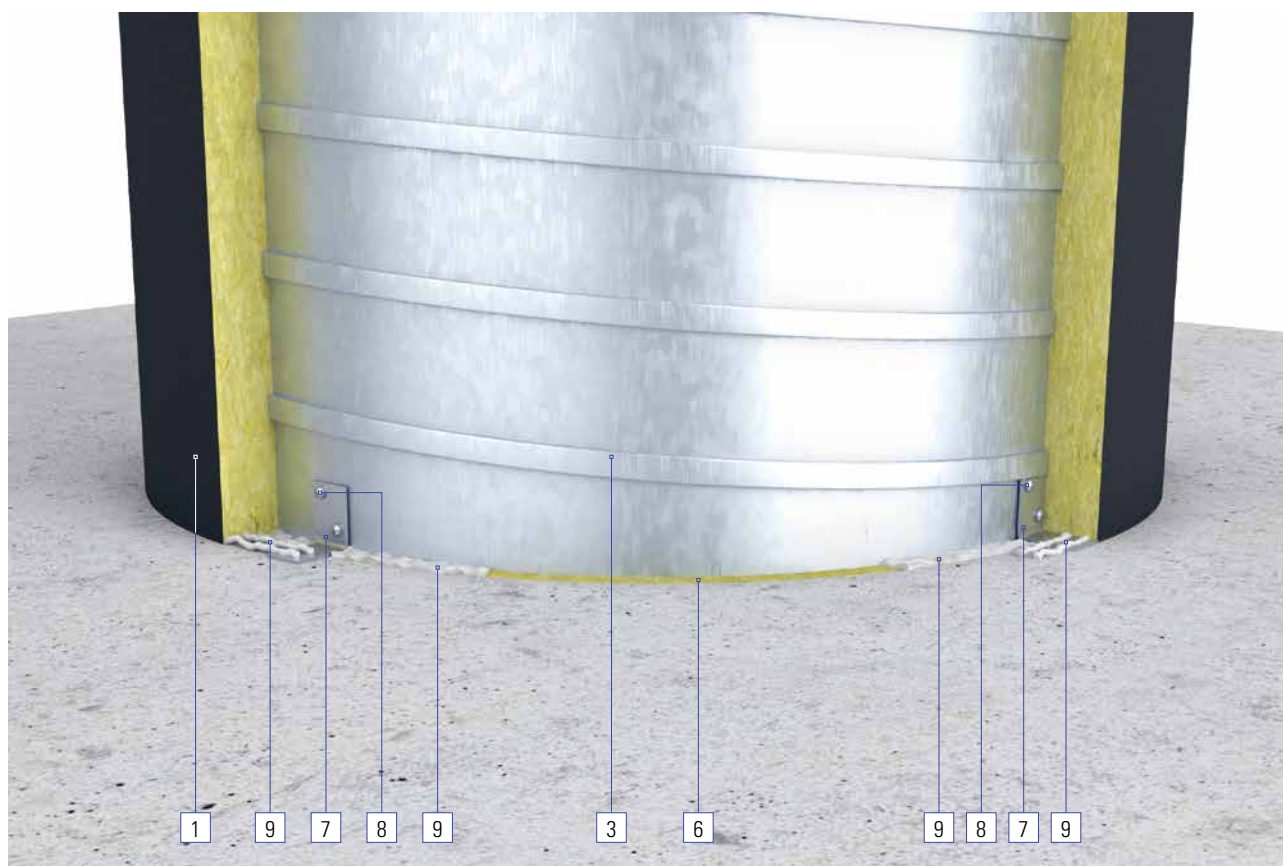
Per l'esecuzione con EI 30/EI 60

Dopo il montaggio del tubo di ventilazione, la fessura residua tra il tubo e l'apertura dell'elemento costruttivo deve essere tamponata con sfridi di Flumroc FMI 500 FP. La fessura residua tutt'intorno al tubo non dovrebbe superare i 30 mm.

Sui lati superiore e inferiore del solaio vanno avvitate radialmente a 90° quattro squadre in acciaio sul tubo di ventilazione. Grazie a questo fissaggio è garantita la stabilità in caso d'incendio. Inoltre le squadre fanno in modo che il peso del tubo di ventilazione si scarichi sul solaio.

Per sigillare la fessura residua e assicurare la tenuta al fumo del passaggio attraverso il solaio, la tamponatura va chiusa con uno strato di adesivo Conlit Fix.

Il rivestimento antincendio sul tubo di ventilazione va accostato di testa all'apertura nel solaio e incollato con l'adesivo Conlit Fix.





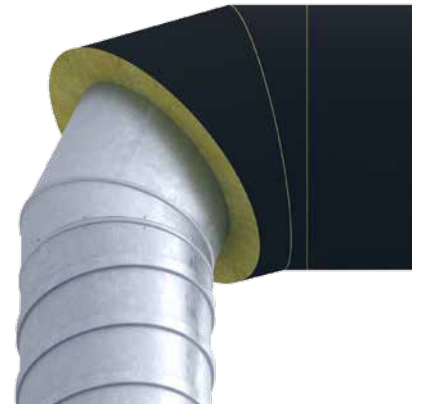
Gomiti della condotta

Rivestimento degli elementi a gomito

Per il rivestimento degli elementi a gomito esistono due possibili varianti di esecuzione: rivestimento ad arco segmentato o rivestimento ad arco tondo. I giunti devono essere eseguiti secondo quanto esposto al capitolo «Esecuzione delle giunzioni dei materassi» (pagina 9).

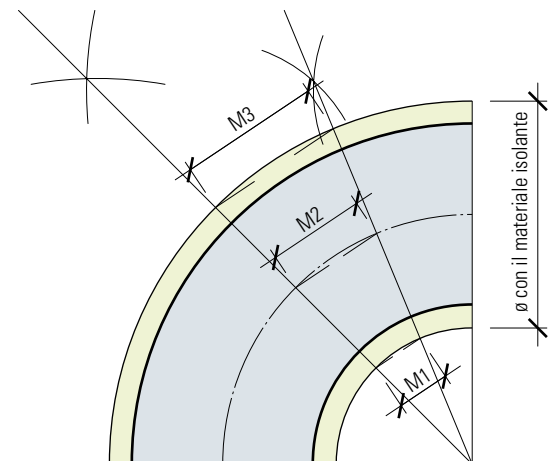
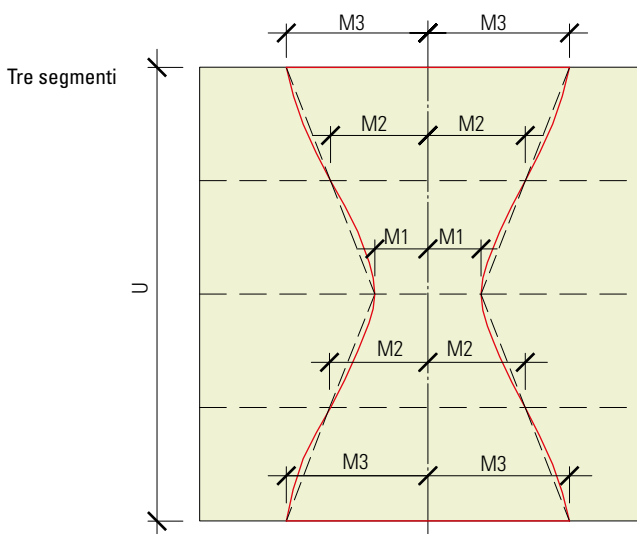
Rivestimento ad arco segmentato

Il materasso Flumroc FMI 500 FP va tagliato su misura per i rispettivi segmenti e va fissato con il passo di fissaggio opportuno. Le dimensioni del gomito e gli strati di materiale isolante determinano il numero di segmenti di isolante. Il rivestimento del gomito deve essere composto da segmenti uniti senza soluzione di continuità in modo tale da conservare l'originaria forma del gomito.



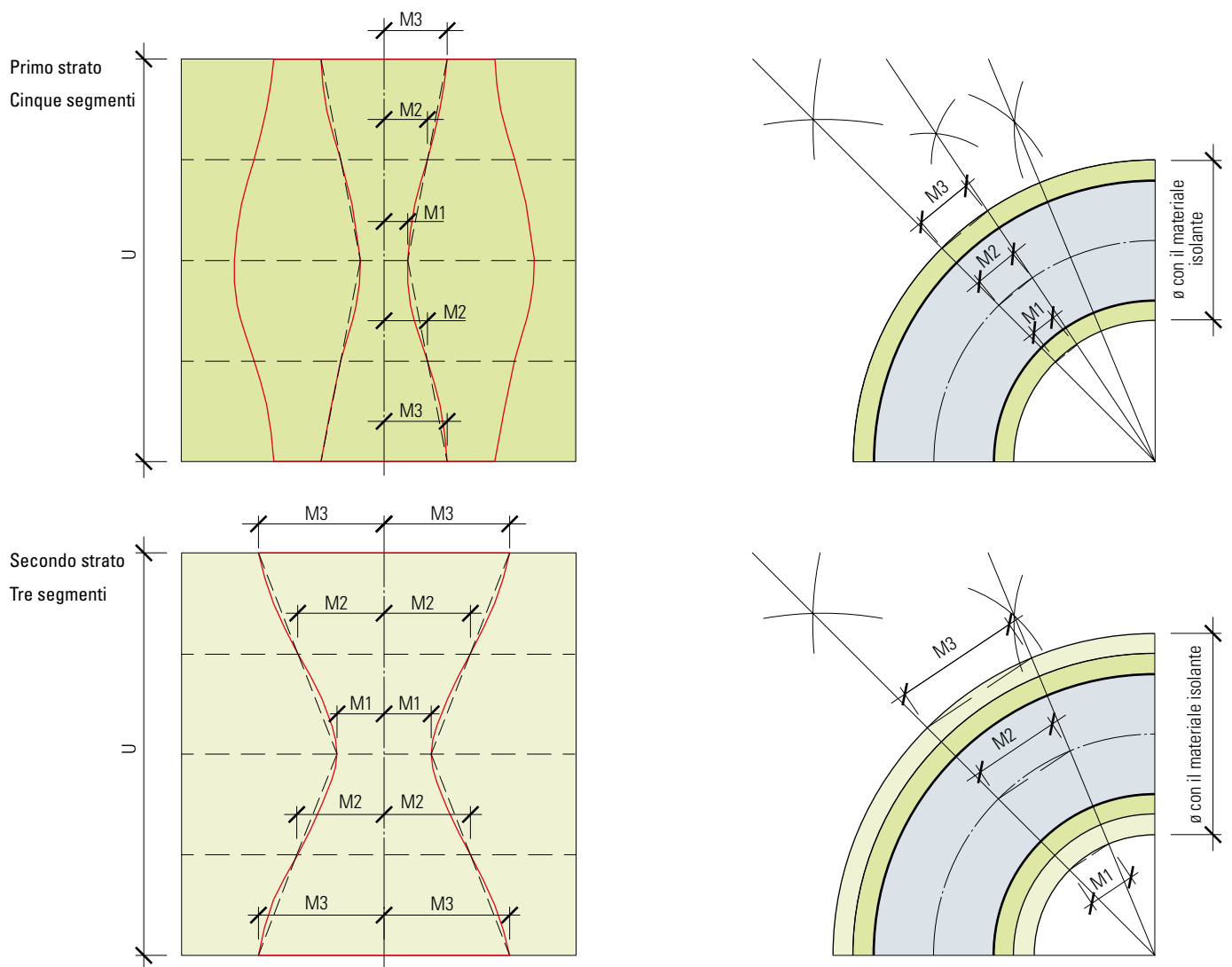
Rivestimento in uno strato

- Per la precisione dimensionale dei segmenti di gomito è determinante il taglio del materiale di rivestimento del tubo. Nel disegno è illustrata una variante di taglio semplificata.
- Il numero di segmenti di gomito per un unico strato di materiale isolante va scelto in funzione delle dimensioni e della struttura del tubo.
- È possibile aumentare il numero di segmenti dimezzando ulteriormente l'angolo. Nell'esempio seguente il gomito è costituito da tre segmenti di rivestimento.
- I vari segmenti di gomito vanno accostati di testa e fissati con il passo di fissaggio opportuno.



Rivestimento in due strati

- Per la precisione dimensionale dei segmenti di gomito è determinante il taglio del materiale di rivestimento del tubo. Nei disegni sono illustrate alcune varianti di taglio semplificate.
- Per i rivestimenti multistrato è consigliabile differenziare il numero di segmenti di gomito degli strati esterni rispetto a quello degli strati interni.
- Il numero di segmenti di gomito per più di uno strato di materiale isolante va scelto in funzione delle dimensioni e della struttura del tubo.
- È possibile aumentare il numero di segmenti dimezzando ulteriormente l'angolo. Nell'esempio seguente il gomito è costituito da cinque segmenti nel primo strato e da tre segmenti nel secondo strato.
- Il numero differente dei segmenti di gomito dei due strati permette di evitare che si formino giunti continui per tutto lo spessore dell'isolante.
- I vari segmenti di gomito vanno accostati di testa e fissati con il passo di fissaggio opportuno.



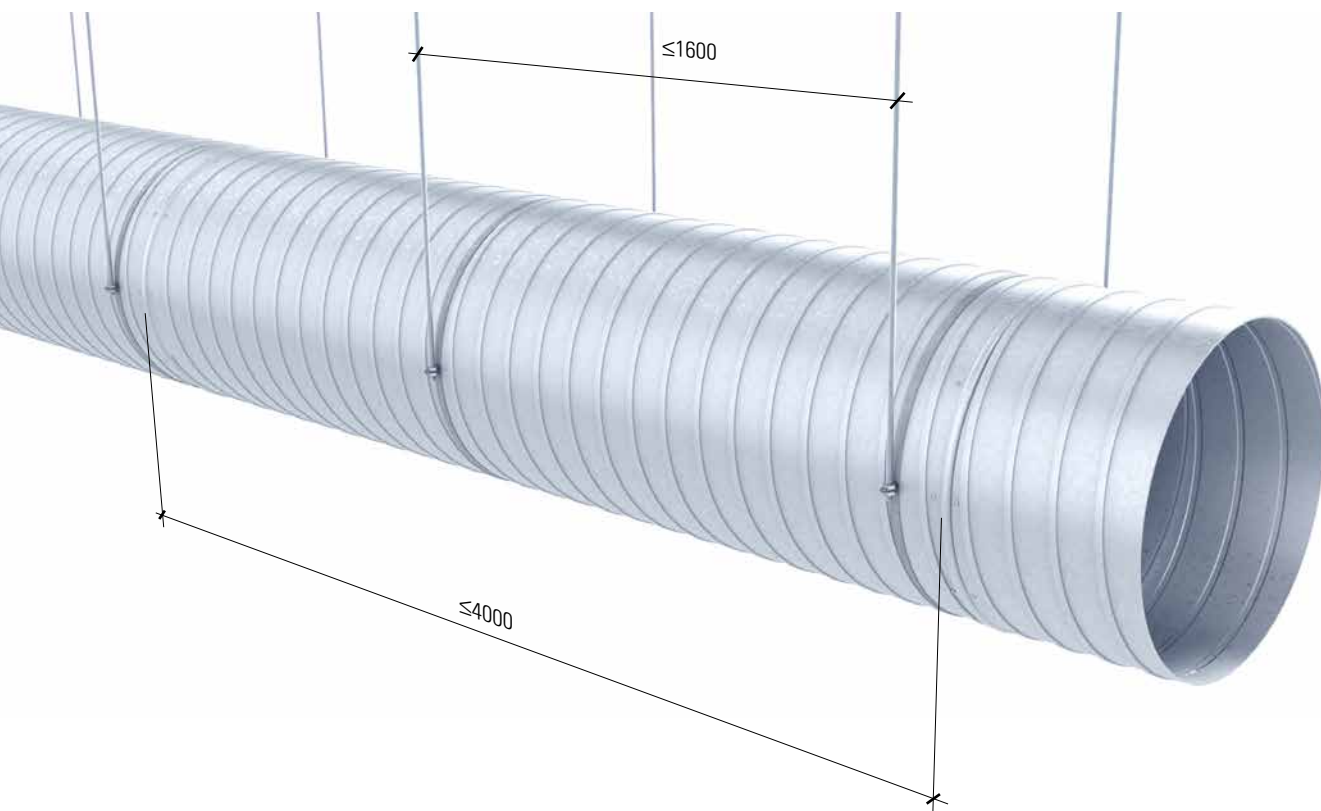
Nota: a seconda delle dimensioni del gomito è consigliabile usare per il taglio una sagoma realizzata in un materiale adatto allo scopo.



Condotte di ventilazione

Il sistema Flumroc FMI 500 FP viene impiegato per le condotte di ventilazione in lamiera d'acciaio. Non si può prescindere da un requisito minimo di tenuta come da norma EN 12237 uguale o superiore a B. La differenza di pressione massima consentita è di 500 Pa.

- Le classificazioni EI 30, EI 60 (ve ho i↔o) -S sono valide per tubi fino a un diametro massimo di 1000 mm.
- I segmenti del tubo non possono superare i 4000 mm di lunghezza. Se i tubi rientrano nelle dimensioni massime consentite, non occorre installare elementi di irrigidimento specifici.
- Il giunto a innesto (raccordo) deve essere munito almeno di una guarnizione a labbro in EPDM.



Sospensione della condotta

Il fissaggio e la sospensione della condotta di ventilazione devono essere garantiti almeno per tutto il tempo di resistenza al fuoco richiesti. I tasselli vanno scelti in base al peso della condotta completa del materiale isolante.

Gli elementi di fissaggio (aste filettate, profilati, tasselli ecc.) devono essere realizzati in materiali di classe RF1, ad eccezione dei giunti antivibranti e di altri componenti simili.

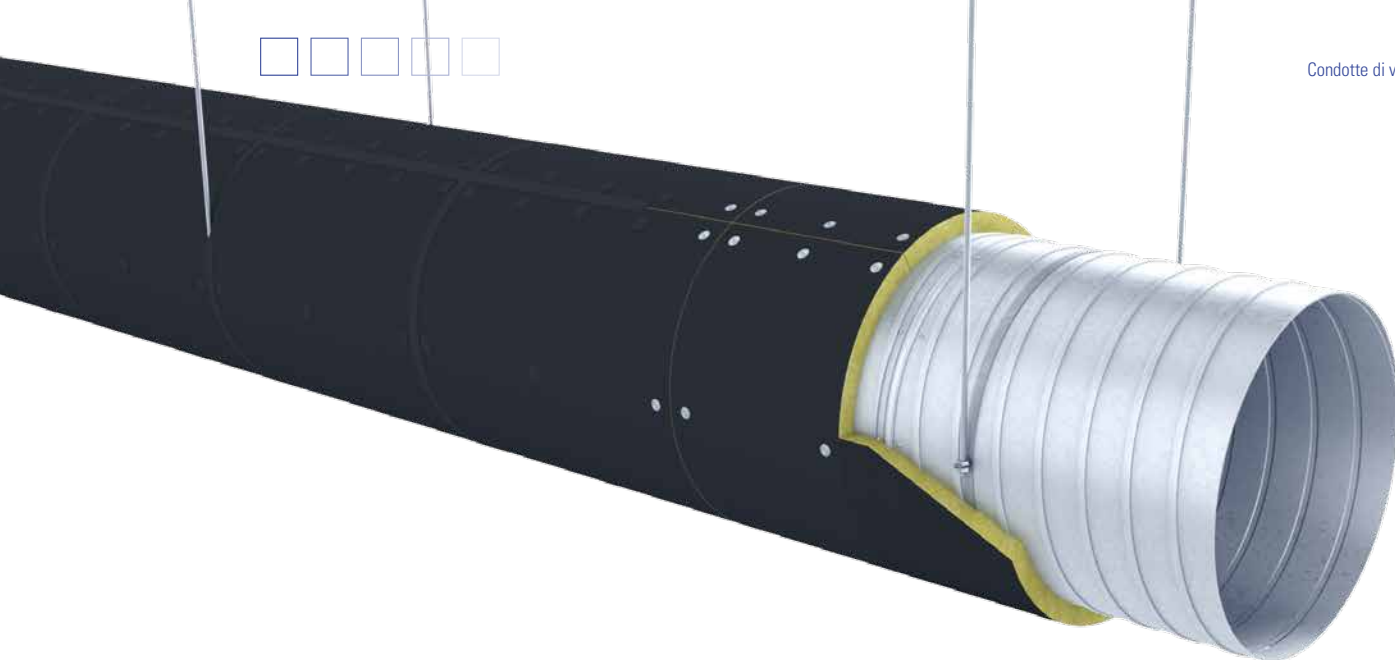
Orizzontale

- La distanza orizzontale tra pendino e pendino non deve superare i 1600 mm.
- Il pendino che sostiene la condotta non deve distare dal soffitto più di 1500 mm, prendendo come riferimento le parti delle aste filettate non protette dall'isolamento.
- Vanno usati dei fascette stringitubo conformi ai componenti di sistema o equivalenti.

Verticale

- Le condotte di ventilazione verticali vanno fissate a una distanza massima consentita di 5000 mm dalla parete.





Dimensionamento della sospensione della condotta

Dal punto di vista statico, la struttura di fissaggio deve essere dimensionata in modo tale che la sollecitazione di trazione calcolata delle aste filettate non superi i 6 N/mm^2 . La struttura di sospensione può essere inglobata nel rivestimento. Dal dimensionamento statico si evince il numero delle coppie di pendini che è necessario utilizzare.

Seguono le tabelle di dimensionamento e un esempio.

Peso di Flumroc FMI 500 FP riferito al diametro del tubo

D ø	EI 30	EI 60
63	2.0	4.5
71	2.1	4.6
80	2.3	4.8
90	2.4	5.0
100	2.5	5.2
112	2.7	5.5
125	2.8	5.7
140	3.0	6.0
150	3.1	6.2
160	3.3	6.4
180	3.5	6.8
200	3.8	7.2
224	4.1	7.7
250	4.4	8.2
280	4.8	8.8
300	5.0	9.2
315	5.2	9.6
355	5.7	10.4
400	6.3	11.3
450	6.9	12.3
500	7.5	13.3
550	8.2	14.3
560	8.3	14.5
600	8.8	15.3
630	9.2	15.9
650	9.4	16.3
700	10.1	17.3
710	10.2	17.5
800	11.3	19.3
850	11.9	20.3
900	12.6	21.3
950	13.2	22.3
1000	13.8	23.3
Dimensioni [mm]		Peso/m [kg]

Peso del tubo riferito allo spessore della lamiera da 0.50 a 1.00 mm

D ø	0.50 mm	0.60 mm	0.70 mm	0.80 mm	0.90 mm	1.00 mm
63	0.9	1.1	1.2	1.4	1.6	1.8
71	1.0	1.2	1.4	1.6	1.8	2.0
80	1.1	1.4	1.6	1.8	2.0	2.3
90	1.3	1.5	1.8	2.0	2.3	2.6
100	1.4	1.7	2.0	2.3	2.5	2.8
112	1.6	1.9	2.2	2.5	2.8	3.2
125	1.7	2.1	2.5	2.8	3.2	3.6
140	2.0	2.4	2.8	3.2	3.5	4.0
150	2.1	2.6	3.0	3.4	3.8	4.3
160	2.2	2.8	3.2	3.6	4.1	4.5
180	2.5	3.1	3.6	4.1	4.6	5.1
200	2.8	3.4	4.0	4.5	5.1	5.7
224	3.1	3.9	4.4	5.0	5.7	6.4
250	3.5	4.3	4.9	5.6	6.3	7.1
280	3.9	4.8	5.5	6.3	7.1	8.0
300	4.2	5.2	5.9	6.8	7.6	8.5
315	4.4	5.4	6.2	7.1	8.0	8.9
355	5.0	6.1	7.0	8.0	9.0	10.1
400	5.6	6.9	7.9	9.0	10.1	11.4
450	6.3	7.7	8.9	10.1	11.4	12.8
500	7.0	8.6	9.9	11.3	12.7	14.2
550	7.7	9.5	10.9	12.4	13.9	15.6
560	7.8	9.6	11.1	12.6	14.2	15.9
600	8.4	10.3	11.9	13.5	15.2	17.0
630	8.8	10.8	12.5	14.2	16.0	17.9
650	9.1	11.2	12.9	14.6	16.5	18.5
700	9.8	12.0	13.9	15.8	17.7	19.9
710	9.9	12.2	14.1	16.0	18.0	20.2
800	11.2	13.8	15.8	18.0	20.3	22.7
850	11.9	14.6	16.8	19.1	21.5	24.1
900	12.6	15.5	17.8	20.3	22.8	25.6
950	13.3	16.3	18.8	21.4	24.1	27.0
1000	13.9	17.2	19.8	22.5	25.3	28.4
Dimensioni [mm]						Peso/m [kg]



Dimensionamento delle aste filettate

Diam. medio [mm]	Diametro di tensione max [mm ²]	Forza [N/mm ²]	Forza/pz. [N]	Peso/pz. [kg]	Forza/coppia [N]	Peso/coppia [kg]
6	20.1	6.0	120.6	12.3	241.2	24.6
8	36.6	6.0	219.6	22.4	439.2	44.8
10	58.0	6.0	348.0	35.5	696.0	71.0
12	84.3	6.0	505.8	51.6	1011.6	103.2
14	115.0	6.0	690.0	70.3	1380.0	140.6
16	157.0	6.0	942.0	96.0	1884.0	192.0

Determinazione del diametro di un'asta filettata

Formula di calcolo

Peso totale =

(peso del rivestimento EI 30/EI 60 [kg] + Peso del tubo 0.50/0.60/0.70/0.80/0.90 o 1.00 mm [kg]) x lungh. del segmento di tubo [m]

- Il tipo di pendino va scelto sulla base delle tabelle qui riportate.
- Il peso totale ottenuto va arrotondato al peso/coppia dell'asta filettata immediatamente superiore e quest'ultima va scelta di conseguenza.

Esempio

Situazione: resistenza al fuoco EI 60
 rivestimento Flumroc FMI 500 FP, spessore 80 mm
 Dimensione del tubo ø 800 mm
 Spessore del materiale costituente il tubo 0.80 mm

Determinazione del diametro:

Peso del rivestimento		Peso del tubo		Fattore (lunghezza del segmentodi tubo)	=	Peso totale	=	Scelta dell'asta filettata
(19.3 kg	+	18.0 kg) x	1.5	=	56.0 kg	=	M10 (71.0 kg)
(19.3 kg	+	18.0 kg) x	1.0	=	37.3 kg	=	M8 (44.8 kg)



Accessori



Conlit® Fix

Conlit Fix è un adesivo incombustibile studiato specificamente per il montaggio di sistemi antincendio. È composto sostanzialmente da silicato di sodio e cariche inorganiche. È lavorabile con temperature superiori a +5 °C. In presenza di temperature comprese fra +5 °C e -7 °C va usato l'adesivo Conlit Fix Cold. In condizioni normali si può prevedere un tempo di presa di 12 ore circa. Consumo: ca. 80 g/m².



Nastro adesivo nero in alluminio

Nastro adesivo per sigillare i giunti. Non è previsto come ausilio di montaggio. Larghezza 50 mm e 75 mm.

Ulteriori informazioni tecniche

Il know-how della Flumroc in materia di soluzioni isolanti è molto vasto e scaturisce da un'esperienza pluriennale. Disporre delle conoscenze giuste al momento giusto è molto importante. La Flumroc vi offre il suo know-how.

Servizio online

Potete richiamare anche online in qualsiasi momento sul vostro PC o sui vostri dispositivi portatili tutti i documenti come le schede dati dei prodotti, i dettagli applicativi e altre documentazioni tecniche in materia di coibentazione. Il canale YouTube della Flumroc consente di visionare numerosi filmati video con informazioni utili in merito alla lana di roccia, alla coibentazione termica, alla protezione antincendio e all'isolamento acustico, con delle spiegazioni concise e semplici.

Nella nostra area Service vi mettiamo a disposizione, 24 ore su 24 e sette giorni su sette, strumenti di calcolo utili per la prassi edilizia, le più recenti informazioni sui prodotti e gli appuntamenti fieristici.

www.flumroc.ch

Visitateci anche su:   

Publicazioni

Offriamo anche in forma cartacea un'ampia scelta di materiale informativo, che può essere richiesto in modo altrettanto comodo e rapido tramite il nostro sito web o per telefono.



Protezione antincendio per condotte di ventilazione



Istruzioni per il montaggio di portelli di ispezione

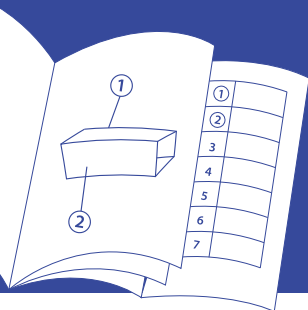


Componenti del sistema

Il sistema Flumroc FMI 500 FP viene impiegato per le condotte di ventilazione in lamiera d'acciaio. Non si può prescindere da un requisito minimo di tenuta come da norma EN 12237 uguale o superiore a B. La differenza di pressione massima consentita è di 500 Pa.

N.	Designazione	Requisito	Spiegazione	Applicazione
1	Flumroc FMI 500 FP	Spessore secondo requisito		EI 30, EI 60
2	Perno a saldare a rondella	<ul style="list-style-type: none"> ■ \varnothing perno 2.6 mm ■ \varnothing rondella 30 mm 	Lunghezza = spessore Flumroc FMI 500 FP	EI 30, EI 60
3	Condotta di ventilazione	Condotta in lamiera d'acciaio zincata: <ul style="list-style-type: none"> ■ dimensioni max. \varnothing 1000 mm ■ Lunghezza max. degli elementi 4000 mm ■ Classe di tenuta minima B ■ Pressione statica esterna max. 500 Pa 	Valido per tutte le condotte costruite secondo la norma EN 12237	EI 30, EI 60
4	Asta filettata per sospensione	Acciaio zincato	Scegliere in base alle tabelle di dimensionamento	EI 30, EI 60
5	Fascetta stringitubo in acciaio zincato	min. 25 x 2 mm (z. B. Lindab UVH25)	in caso di sospensione con pendini o con sistemi equivalenti	EI 30, EI 60
6	Fessura residua	Tamponatura con Flumroc FMI 500 FP (scarti) o rivestita con FMI 500 (max 30 mm)	Apertura residua massima 30 mm, va chiusa con uno strato di adesivo Conlit Fix (a tenuta di fumo). In alternativa: intercapedine completamente riempita di malta.	EI 30, EI 60
7	Squadre in acciaio zincat	50 x 50 x 35 x 2.5 mm	8 squadre per ogni punto di passaggio (parete o solaio), 4 squadre per ciascun lato, avvitate radialmente a 90°	EI 30, EI 60
8	Viti autofilettanti per lamiera	min. \varnothing 3.2 x 15 mm	2 pezzi per squadra in acciaio. 16 pezzi in tutto per ogni punto di passaggio, da fissare sul tubo	EI 30, EI 60
9	Conlit Fix	Adesivo		EI 30, EI 60
10	Nastro adesivo nero in alluminio	Larghezza: 50 o 75 mm	Per coprire i giunti (nessun ausilio di montaggio).	EI 30, EI 60

Nota: tutti i dati qui riportati valgono esclusivamente per il sistema Flumroc FMI 500 FP e non devono essere utilizzati con sistemi di altri produttori.



Spiegare la pagina e seguire la numerazione.

Navigazione per didascalie

Grazie alla pratica barra di navigazione, è possibile ottenere informazioni supplementari particolareggiate in merito a ogni disegno di dettaglio di questo opuscolo.

I vostri referenti

Consulenza personalizzata a 360°

Ogni giorno ci impegniamo al massimo per offrire soluzioni ad hoc e consulenze specifiche agli operatori del settore, sostenendoli nella progettazione e nella realizzazione della coibentazione tecnica.

Subito sul posto, in ogni angolo della Svizzera.
www.flumroc.ch/consulente



Regione Ovest



Marc Kleiner

Tel: +41 81 734 13 11
Mobil: +41 79 701 51 78

romandie@flumroc.com



Stefan Kunz

Tel: +41 81 734 11 51
Mobil: +41 79 710 02 99

stefan.kunz@flumroc.com

Regione Est

Regione Centro



Jürg Rödenberger

Tel: +41 81 734 11 52
Mobil: +41 79 874 68 09

juerg.roedenberger@flumroc.com



Remo Vandoni

Tel: +41 81 734 11 50
Mobil: +41 79 233 51 84

remo.vandoni@flumroc.com

Regione Ticino

Swiss made

Per produrre la lana di roccia Flumroc viene utilizzata prevalentemente la roccia proveniente dal vicino Cantone dei Grigioni.

Oltre 210 addetti si occupano di produrre e fornire i pregiati prodotti isolanti ideali per la coibentazione termica, l'isolamento acustico e la protezione antincendio preventiva.

Flumroc. La lana di roccia della svizzera.

Con riserva di cambiamenti. In caso di dubbio siete pregati di mettervi in contatto con noi.



Punto di fusione
> 1000 °C

Lana di roccia Flumroc.
**La protezione antincendio
crea sicurezza.**

www.flumroc.ch/1000



FLUMROC AG, Industriestrasse 8, Postfach, CH-8890 Flums, +41 81 734 11 11, info@flumroc.com