



Protection anti-feu pour conduits de ventilation



- attestations AEAI EI 30, EI 60
- traversée sans collerettes
- montage efficace
- swiss made

Manuel du système
Conlit® Ductboard 30 LW et 60 LW



La pierre suisse et sa force naturelle





Protection anti-feu en un seul système



Conlit® Ductboard LW – Jusqu'à 60 minutes de résistance au feu avec le revêtement pour conduits de ventilation de Flumroc.



La protection incendie préventive revêt une importance particulière lors de la planification et de l'exécution de conduits de ventilation en acier galvanisé. Ces derniers traversent en effet souvent plusieurs compartiments coupe-feu d'un bâtiment.

Les mesures qu'il convient de prendre à titre préventif sont d'empêcher la diffusion des gaz en cas d'incendie ainsi que la propagation du feu via les conduits de ventilation. Ces prescriptions sont stipulées dans la Directive de protection incendie de l'AEAI. Le revêtement résistant au feu des conduits de ventilation représente une solution très rentable dans ce contexte.

Le système de revêtement anti-feu Conlit Ductboard LW de Flumroc ne nécessite aucun entretien et permet de garantir une protection incendie préventive du bâti pendant toute sa durée d'exploitation.

Le système Conlit Ductboard LW dispose des attestations anti-incendie AEA1 nécessaires. Il va de soi également que tous les panneaux Conlit Ductboard LW sont conformes à la norme EN13501-1 et sont classés A1 pour ce qui est du comportement au feu. Ils figurent donc ipso facto dans la catégorie de réaction au feu RF1 (AEA1). Grâce à son point de fusion supérieur à 1000 °C, ce système remplit les plus hautes exigences en matière de protection incendie préventive.



Charge combustible de l'extérieur (o -> i)

Entrée de la charge combustible dans le conduit

Charge combustible de l'intérieur (i -> o)

Economique. Novateur.

- Classe d'étanchéité B du conduit, ou supérieure
- Aucun renfort nécessaire dans le conduit
- Distance optimale entre les suspensions
- Aucune vis de fixation dans le conduit
- Structure monocouche mince
- Épaisseur d'isolation verticale et horizontale continue
- Détails pratiques du système dûment testés
- Pas de doublage nécessaire au niveau des brides et des suspensions
- Pas de colle / raccord mécanique des joints et angles des panneaux
- Distance entre fixations et suspends optimale
- Pas de fixation sur la face supérieure du conduit horizontal
- Protection incendie, isolation acoustique et thermique en un seul produit
- Point de fusion > 1000 °C
- Conforme à la norme EN1366-1:2014

Application

Produit	Classe de résistance au feu	N° AEAI	Classification hotte de cuisine	Montage de cloisons légères	Trappe de révision	MoPEC 2008/2014
Conlit® Ductboard 30 LW	EI 30 (ve ho i↔o)-S	31219	–	✓	✓	✓
Conlit® Ductboard 60 LW	EI 60 (ve ho i↔o)-S	31308	EI 30	✓	✓	✓

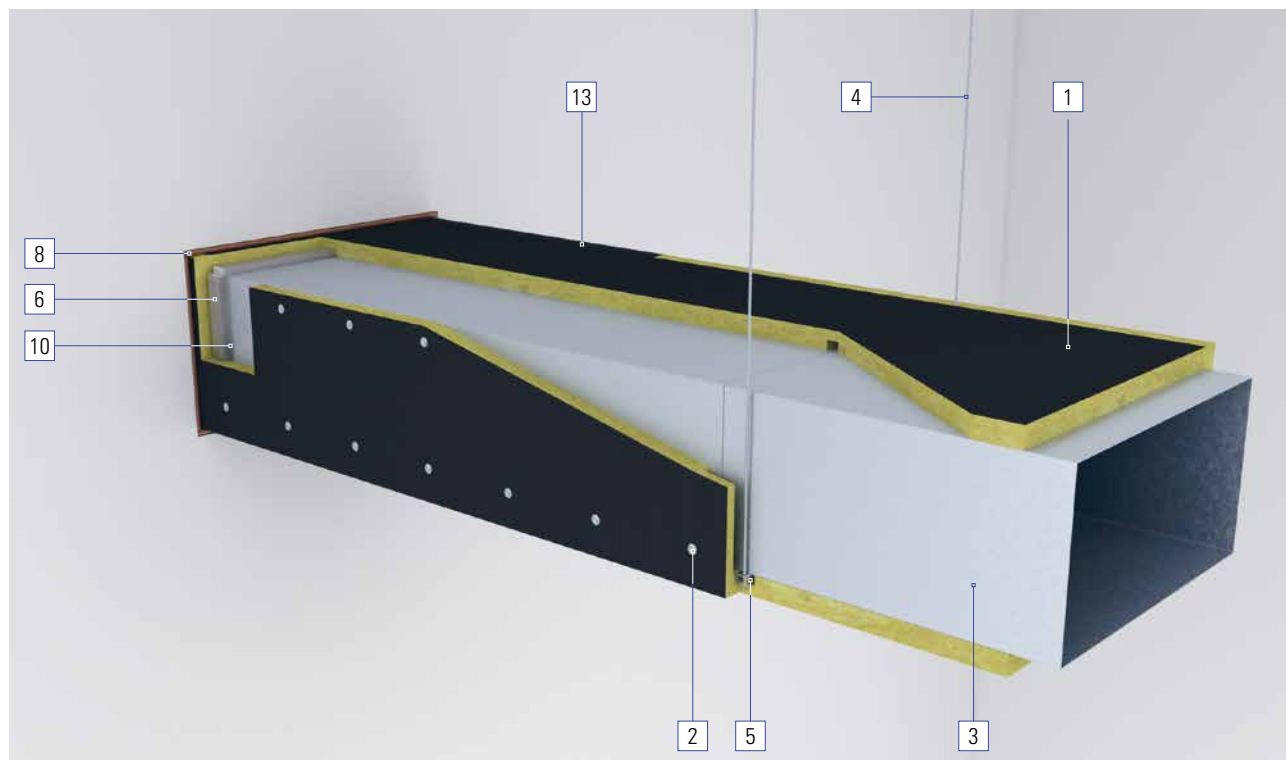
Le nouveau système Conlit Ductboard LW offre une résistance fiable au feu dès 60 mm. Toute une série de détails pratiques et pertinents ont été testés. Il est ainsi possible de renoncer à des travaux préparatoires, longs et coûteux, comme par exemple l'ajout de supports de conduit. Dans ce cadre, la longueur maximale autorisée des conduits est de 2000 mm. Les traversées de parois et de dalles doivent être irréprochables sur le plan de la protection incendie et peuvent être réalisés après coup avec notre système breveté.

La dimension maximale du conduit est de 1250 x 1000 mm.

Applications protection incendie et isolations thermiques

Une isolation des conduits de ventilation doit souvent répondre à deux exigences. Celle concernant la protection incendie et celle de la loi sur l'énergie. La combinaison de ces deux exigences pose souvent des problèmes dans la pratique. Flumroc a développé des solutions spécifiques qui combinent protection incendie et isolation thermique en un seul produit.

Mise en œuvre



La mise en œuvre de Conlit Ductboard LW de Flumroc est remarquablement simple. L'isolation monocouche est directement appliquée sur le conduit et permet de se contenter de suspensions élancées grâce au faible poids du revêtement.

- Il n'est pas nécessaire de fixer la face supérieure horizontale du conduit – voilà qui permet de gagner du temps.
- Les panneaux isolants peuvent être facilement découpés jusqu'à 30 mm de profondeur au niveau de l'assemblage des cadres et des traverses
- Pas nécessaire de coller ni de fixer mécaniquement les chants des panneaux.
- Toutes les fixations de renforcement du conduit horizontal et vertical sont rivetées.

Produit	Résistance	Épaisseur	Densité	MoPEC 2008/2014	
				$\Delta T < 15K$	$\Delta T \geq 15K$
Conlit® Ductboard 30 LW	EI 30	60 mm	70 kg/m ³	✓	–
		100 mm	70 kg/m ³	–	✓
Conlit® Ductboard 60 LW	EI 60	60 mm	130 kg/m ³	✓	–
		100 mm	130 kg/m ³	–	✓

Vous trouverez la légende des différents éléments à la page 24.



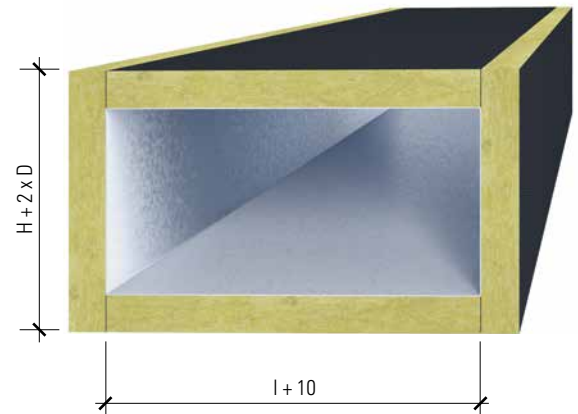
Découpe des panneaux

Conlit Ductboard LW peut se découper facilement avec des outils classiques, comme un couteau pour matériau isolant. La découpe peut également être effectuée avec une scie circulaire portative ou fixe.

Les panneaux supérieurs et inférieurs du conduit (largeur) doivent être découpés avec un dépassement de 10 mm. Ce dépassement pourrait être encore plus important s'il s'agit de conduits très bombés.

La dimension de la découpe pour les côtés verticaux (hauteur H) est calculée comme suit: $H + 2 \times \text{épaisseur du panneau}$.

Remarque: Les panneaux verticaux coïncident le revêtement horizontal.



Fixation

Le revêtement Conlit Ductboard LW est disposé directement sur le conduit en acier galvanisé. La fixation s'effectue au moyen de pointes à souder, avec lesquelles on perce le panneau de laine de pierre et qui sont soudées sur le canal en tôle d'acier, le tout en une seule opération.

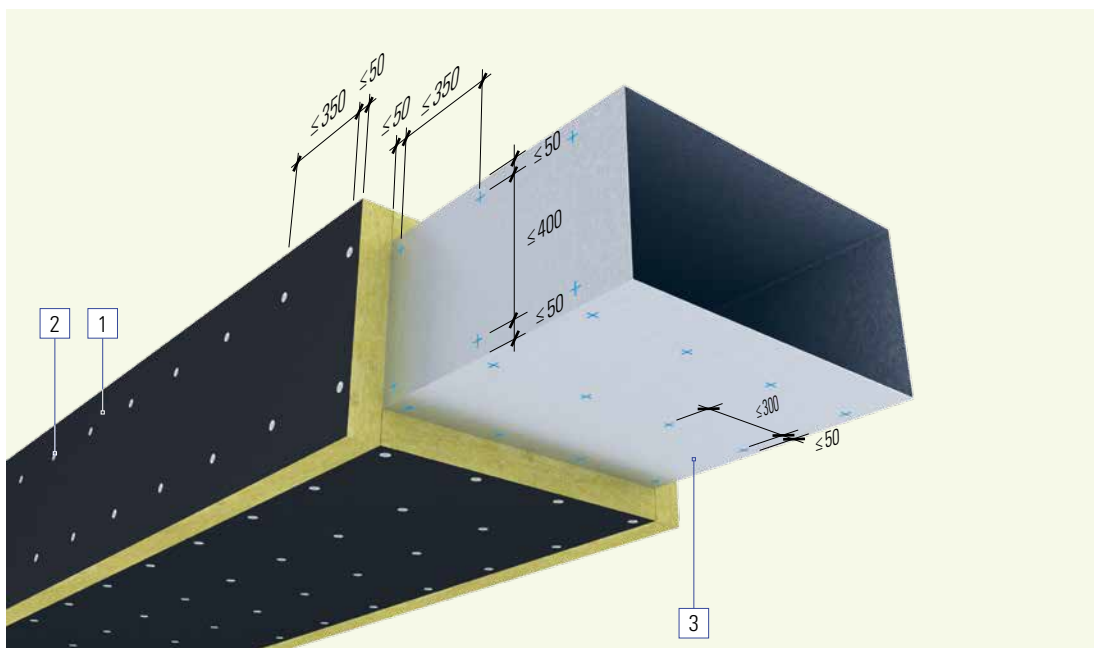
Le montage de Conlit Ductboard LW sur le conduit de ventilation doit être effectué dans l'ordre suivant: on pose d'abord le revêtement sur la face supérieure, puis sur la face inférieure, enfin contre les parties latérales. Les panneaux sont ensuite fixés au moyen de pointes à souder de $\varnothing 2.7$ mm avec un disque de $\varnothing 30$ mm. Les pointes à souder doivent être réparties selon la trame de fixation correspondante.

Remarque: En présence de canaux horizontaux, on peut renoncer à une fixation de la face supérieure.

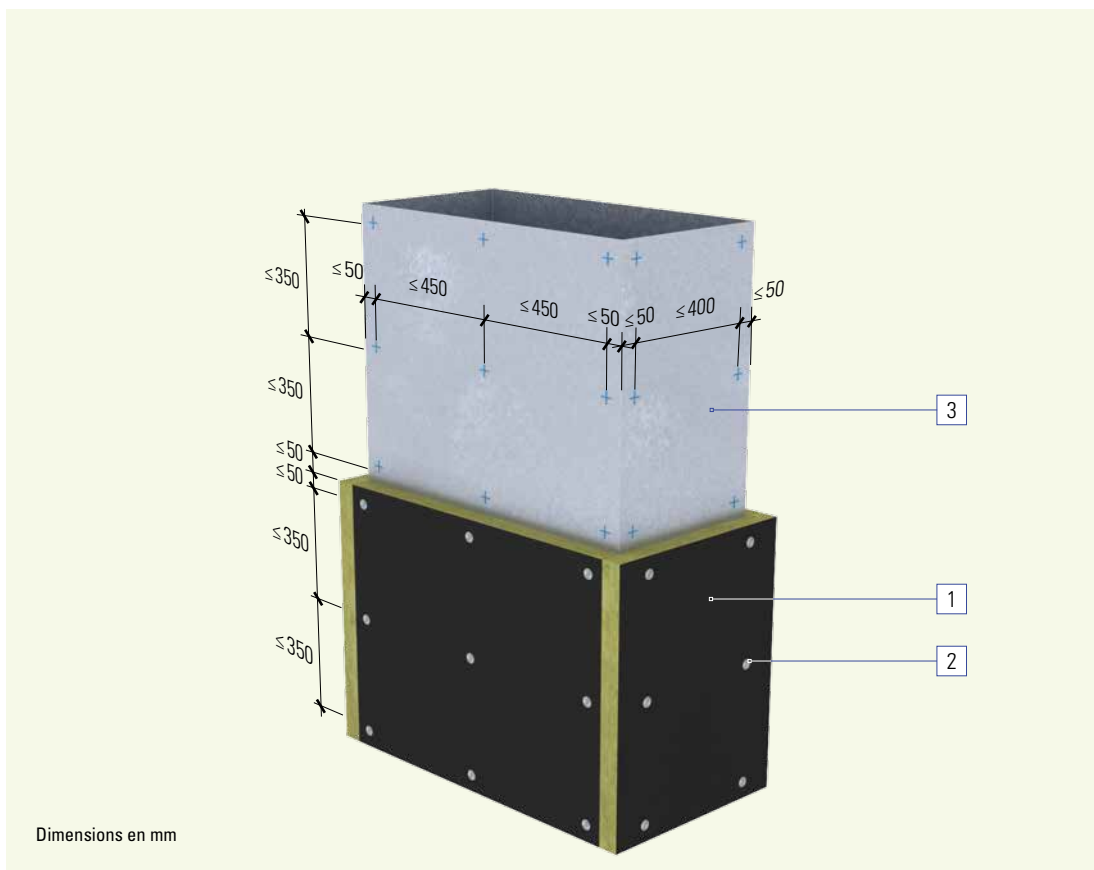


Trame de fixation

Horizontale



Verticale



Consolidation du conduit

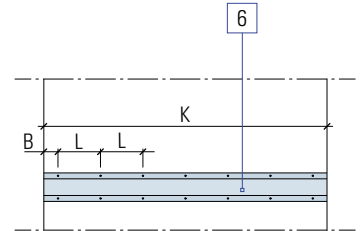
K l/h [mm]	B max. [mm]	L max. [mm]	Nombre de rivets	
			par rang	par DRP
< 100	50	–	1	2
> 100–250	50	150	2	4
> 250–400	50	150	3	6
> 400–550	50	150	4	8
> 550–700	50	150	5	10
> 700–850	50	150	6	12
> 850–1000	50	150	7	14
> 1000–1150	50	150	8	16
> 1150–1250	50	150	9	18

Largeur/hauteur du conduit = longueur Conlit DRP

Renforcement de conduit Conlit DRP

Conlit DRP est un système de renfort qui garantit la stabilité de forme des conduits de ventilation de forme quadratique pendant toute la durée requise de résistance au feu.

Les ailes perforées des deux côtés du profilé sont directement rivetées sur le conduit en tôle d'acier. Distance entre les rivets et nombre de rivets selon tableau.



K Dimensions du conduit
B Distance du bord
L Distance

Rivets

Dimensions: \varnothing min. 3,2 x 10 mm

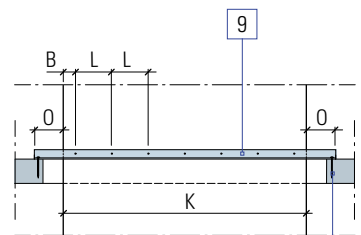
Répartition: cf. tableau

Transmission verticale des charges

K l/h [mm]	B max. [mm]	L max. [mm]	Nombre de rivets
< 100–250	25	100	3
> 250–300	50	100	3
> 300–400	50	100	4
> 400–500	50	100	5
> 500–700	50	150	5
> 700–850	50	150	6
> 850–1000	50	150	7
> 1000–1150	50	150	8
> 1150–1250	50	150	9

Profilé L en acier

Sur la face supérieure de la dalle, les côtés courts du conduit de ventilation sont respectivement munis de deux profilés en acier galvanisé en forme de L, rivetés contre le canal en tôle d'acier et vissés sur la dalle.



O EI30 = 120 mm / EI60 = 175 mm
K Dimensions du conduit
B Distance du bord
L Distance

Longueur de profilé (pour une épaisseur d'isolation de 60 mm)

EI30	côté court du conduit	+ min. 240 mm
EI60	conduit	+ min. 350 mm

Rivets

Dimensions: \varnothing min. 3,2 x 10 mm

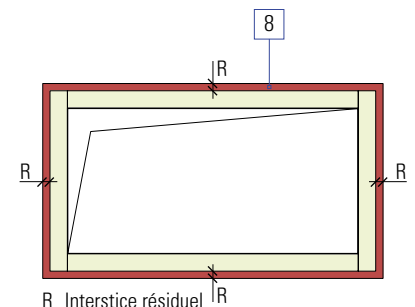
Répartition: cf. tableau

Colmatage d'interstice résiduel

R [mm]	Conlit FPS \varnothing [mm]
0–13	16
13–21	24
20–27	30
25–35	39

Profilé de joints d'étanchéité Conlit FPS

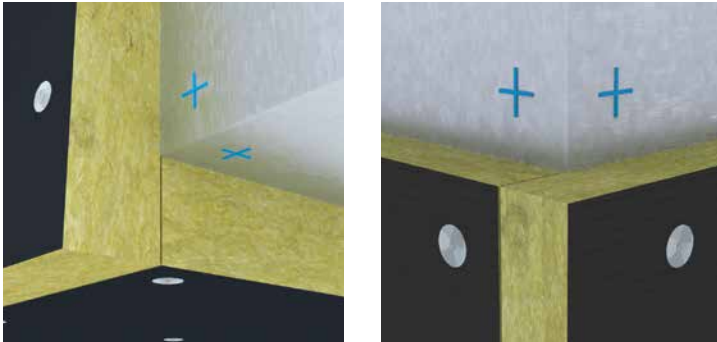
Conlit FPS doit être comprimé en largeur et inséré dans l'espace résiduel pour colmater l'interstice sur tout son pourtour (dimensions selon le tableau). Il ne faut pas le tordre ou l'étendre excessivement en longueur et il doit être parfaitement joint bout à bout.



R Interstice résiduel

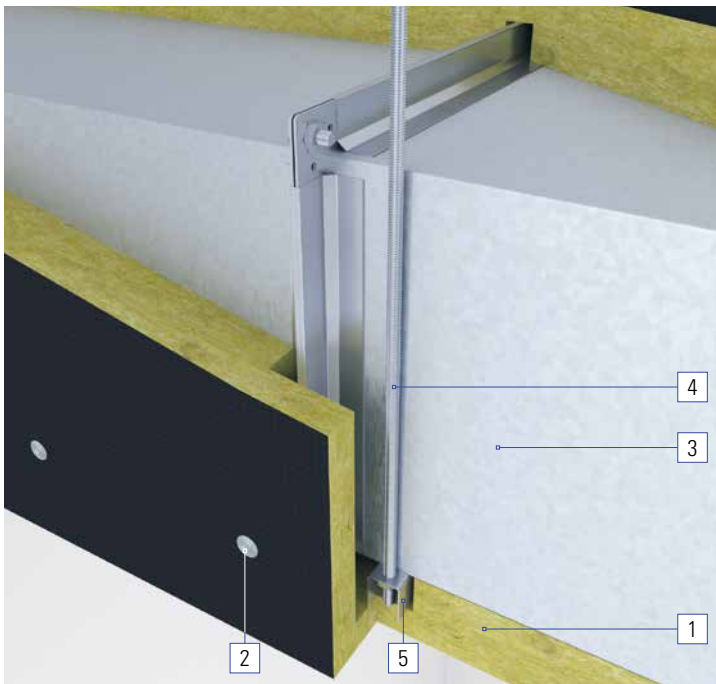
L'interstice résiduel entre les éléments doit être parfaitement comblé avec Conlit Ductboard.

Jointes de panneaux



Les joints d'angles des panneaux sont aboutés sans colle ni vis.

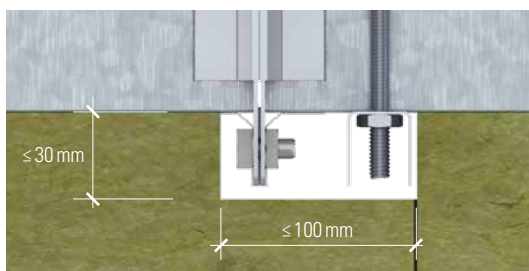
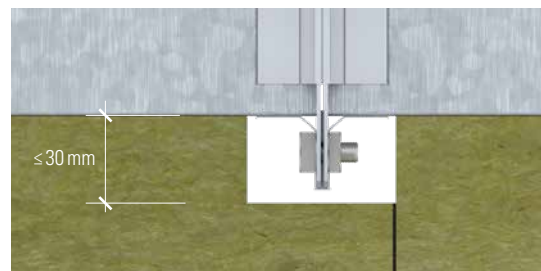
Raccords de conduits et de suspensions



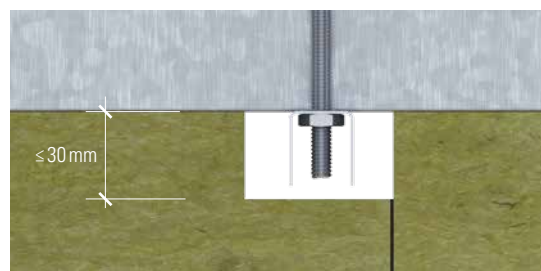
Conlit Ductboard LW peut-être découpé jusqu'à une profondeur de 30 mm sans qu'un doublage ne soit nécessaire. On trouvera tous les détails pour la mise en œuvre dans les illustrations ci-après.

Les emplacements des joints d'un raccord de conduit et/ou d'une suspension peuvent varier.

Découpe au niveau du raccord de conduit



Découpe au niveau du raccord de conduit avec profilé porteur

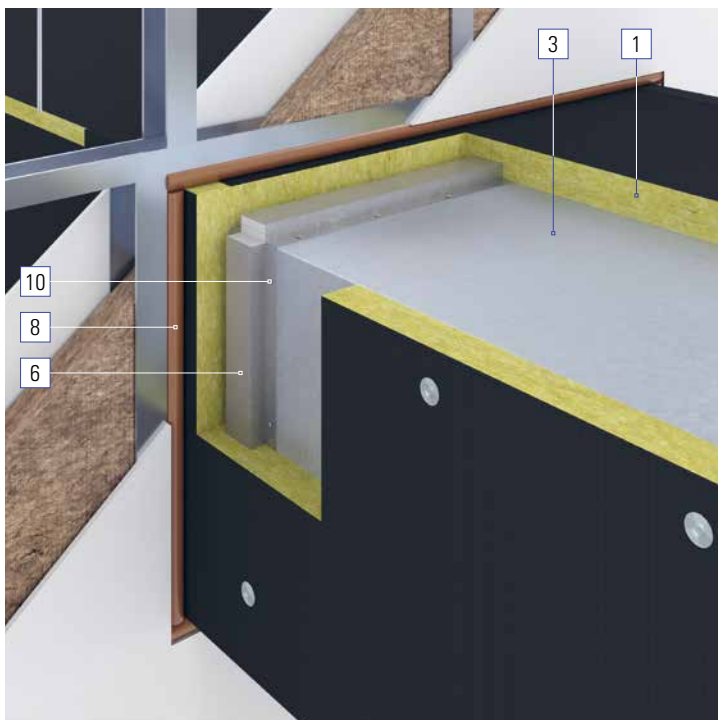


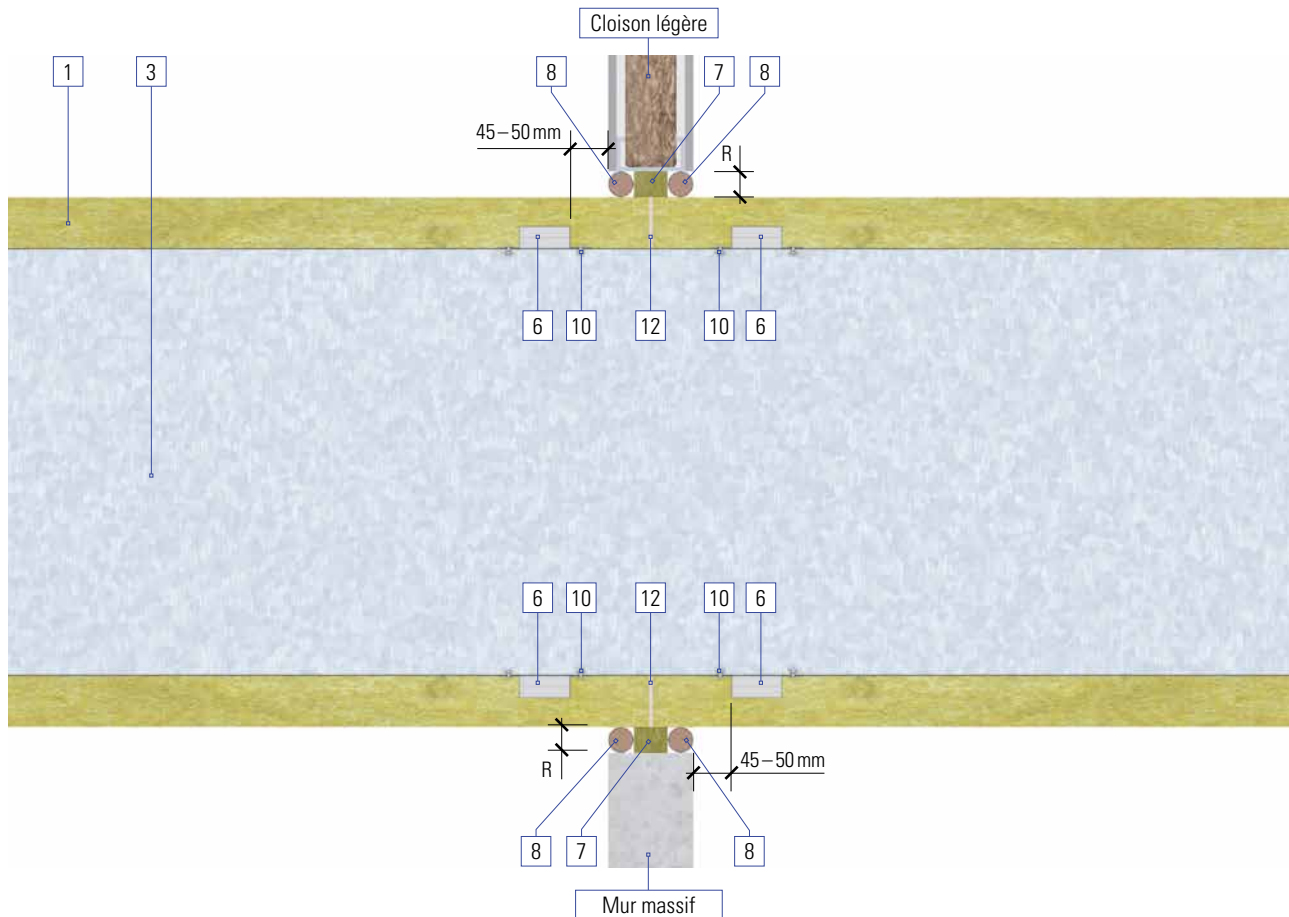
Découpe au niveau du profilé porteur

Traversées de parois et de plafonds

Traversée de parois formant compartiment coupe-feu

Afin de garantir en cas d'incendie la stabilité de forme du conduit de ventilation en acier galvanisé, il faut que celui-ci soit rigidifié au niveau des traversées de parois. Notre système breveté permet d'installer a posteriori les renforcements nécessaires des conduits a cet endroit pour garantir la protection incendie.





Remarque: interstice résiduel (R), cf. page 8.

Le revêtement de protection incendie est posé sur le conduit de ventilation à travers l'ouverture de la paroi. Il faut interrompre les panneaux au milieu de la paroi par un joint intégralement collé avec Conlit Fix afin de garantir l'étanchéité à la fumée en cas d'incendie. Le renforcement du conduit Flumroc Conlit DRP est monté sur tout le pourtour à une distance de 45 à 50 mm des deux côtés de la paroi. Ce profilé est directement riveté sur le conduit en tôle d'acier.

Après la pose de l'isolant, l'interstice résiduel entre le revêtement de protection incendie et la paroi ne doit pas dépasser 30 mm.

Le colmatage de l'interstice résiduel affleuré à la paroi sur ses deux côtés est réalisé sur tout le pourtour avec le profilé de joint

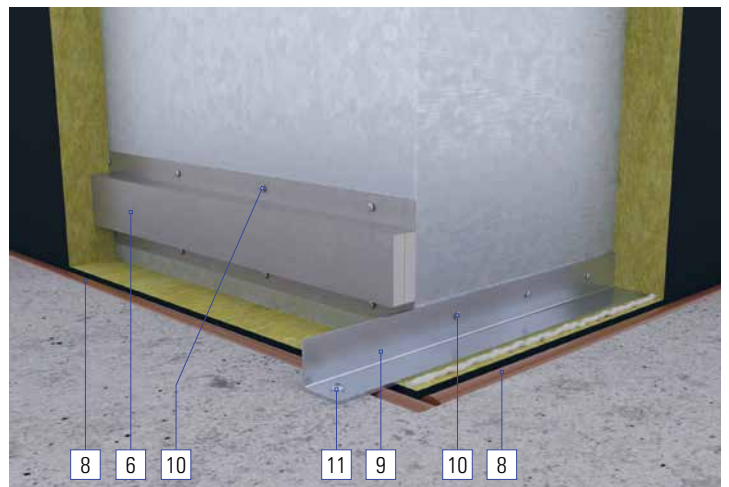
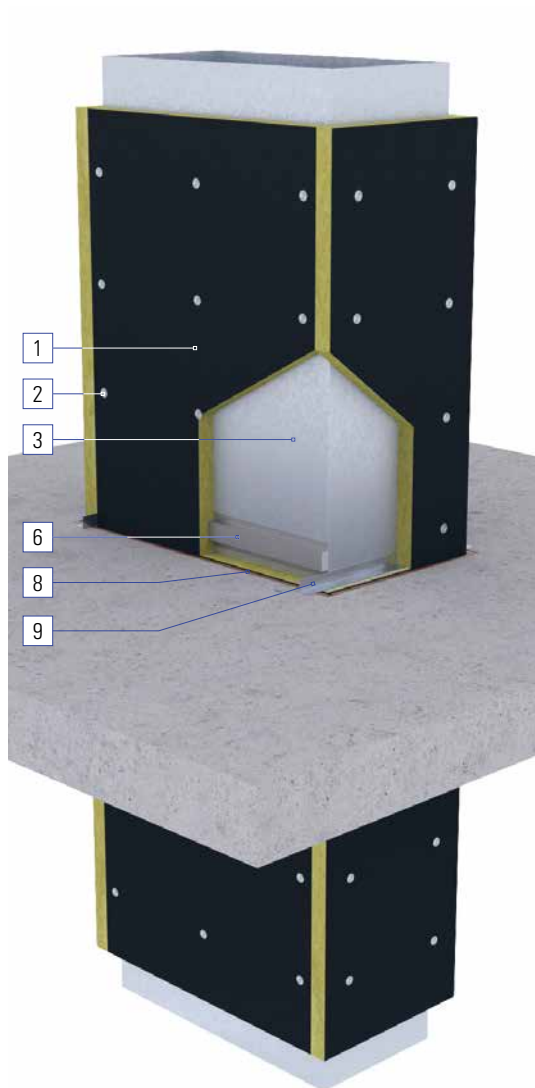
d'étanchéité Flumroc Conlit FPS. L'interstice résiduel entre les éléments doit alors être parfaitement comblé avec Conlit Duct-board.

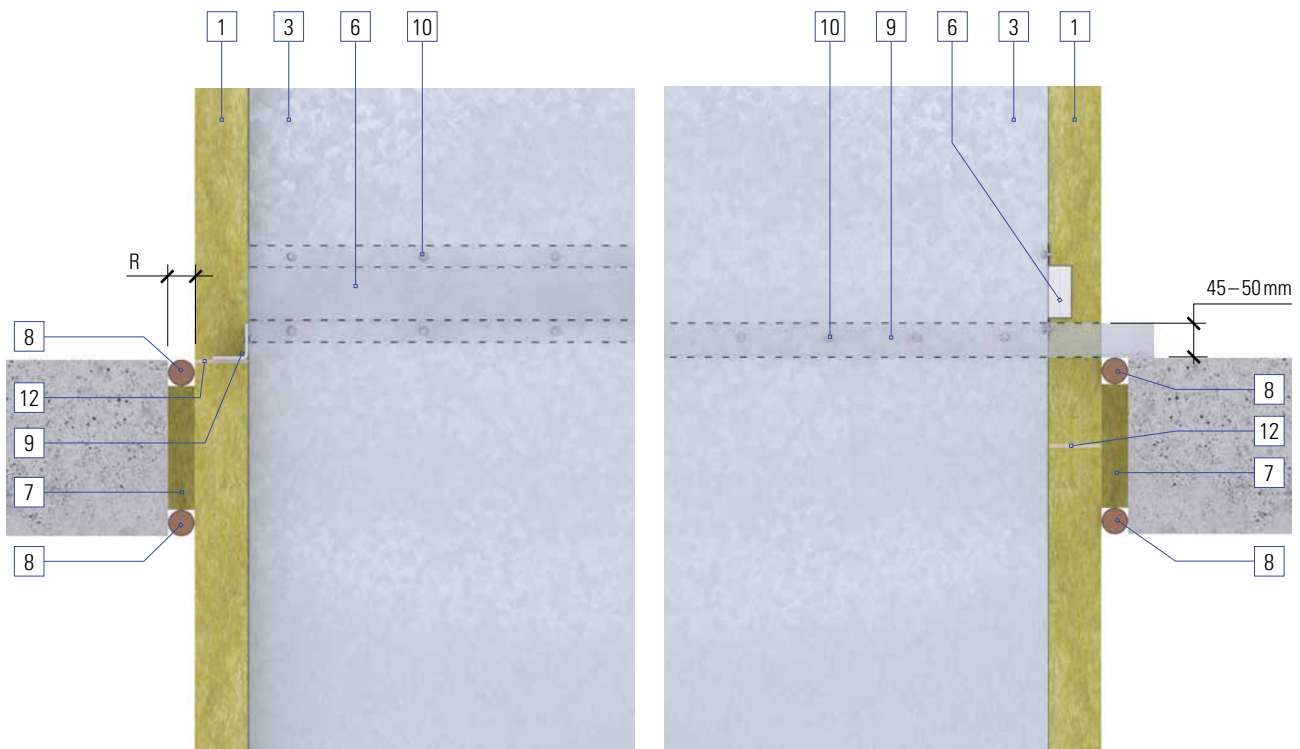
Conlit FPS est comprimé en largeur pour être inséré dans l'interstice résiduel. Il ne faut pas tordre ou étendre excessivement en longueur le profilé de joint d'étanchéité qui doit être parfaitement joint bout à bout. Il est possible d'utiliser du mastic de finition disponible dans le commerce pour les zones à colmater restant visibles.

L'exécution est identique aussi bien pour les parois massives que pour les parois de construction légères avec une résistance au feu.

Traversée de plafond formant compartiment coupe-feu

Pour assurer la stabilité de forme du conduit de ventilation en tôle d'acier en cas d'incendie, il est nécessaire de le rigidifier au niveau des traversées de dalle. Les profilés de renforcement de conduits, nécessaires à la protection incendie des traversées de dalle, peuvent être montés ultérieurement grâce à notre système breveté. La section de la trémie peut être au maximum de 60mm supérieur à celle du conduit revêtu. L'exécution vaut pour des plafonds massifs résistants au feu.





Remarque: interstice résiduel (R), cf. page 8.

Le renforcement du conduit Flumroc Conlit DRP est monté à 45–50 mm de la face supérieure de la dalle sur les côtés les plus longs du conduit de ventilation, et directement riveté sur le conduit en tôle d'acier.

Sur les côtés les plus courts du conduit de ventilation, deux profilés L en acier zingué (longueur, cf. composants système) sont à chaque fois vissés sur la face supérieure de la dalle et rivetés sur le conduit en tôle d'acier. Ces profilés permettent de reporter sur la dalle le poids du conduit.

Le revêtement de protection incendie est posé sur le conduit de ventilation à travers l'ouverture de la dalle. Les chants des panneaux doivent être collés avec Conlit Fix garantissant ainsi l'étanchéité à la fumée en cas d'incendie.

Après la pose de l'isolation, l'interstice résiduel peut être au maximum de 30 mm. Le colmatage de l'interstice résiduel affleuré à la dalle sur ses deux faces est réalisé sur tout le pourtour avec le profilé de joints d'étanchéité Flumroc Conlit FPS. L'interstice résiduel entre les éléments doit alors être parfaitement comblé avec Conlit Duct-board.

Conlit FPS doit être comprimé pour être inséré dans l'interstice résiduel. Il ne faut pas tordre ou étendre excessivement en longueur le profilé de joints d'étanchéité qui doit être parfaitement aboutés. Il est possible d'utiliser du mastic de finition disponible dans le commerce pour les zones à colmater restant visibles.

Remarque: il est nécessaire de toujours utiliser des rivets étanches à bouts fermés.

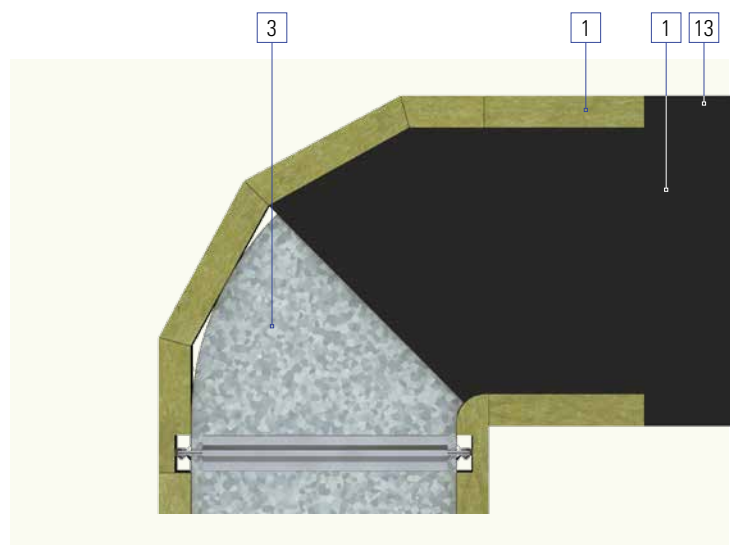
Coudes de conduit

Revêtement des sections de courbes

Deux variantes d'exécution sont envisageables pour le revêtement des sections de courbes. Le revêtement peut être appliqué comme un coude segmenté ou cintré. Les emplacements des joints doivent être disposés selon le chapitre «Joints de panneaux» [page 9].

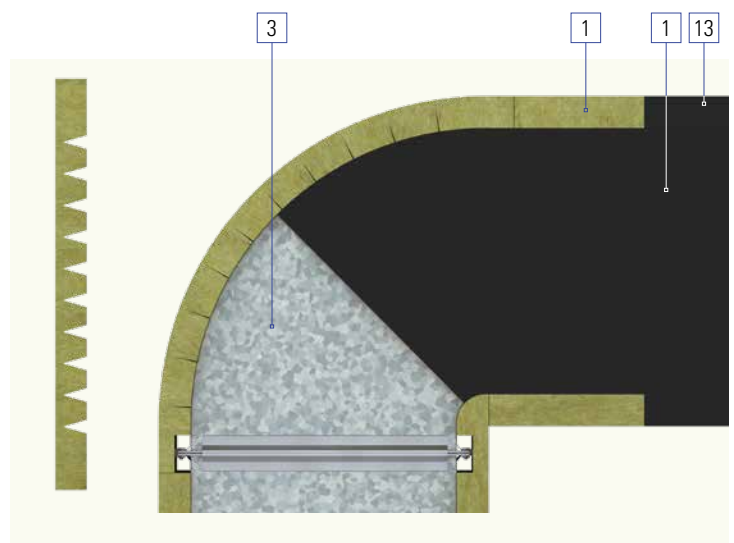
Coude segmenté

Le revêtement avec Conlit Ductboard LW doit être découpé exactement aux dimensions de l'angle correspondant, puis fixé selon la trame de fixation ad hoc.



Coude cintré

La découpe en forme de V des panneaux Conlit Ductboard LW ne doit pas être traversante. La façon d'entailles en forme de V doit être traités comme des joints de panneaux. Ils seront fixés selon la trame de fixation ad hoc.



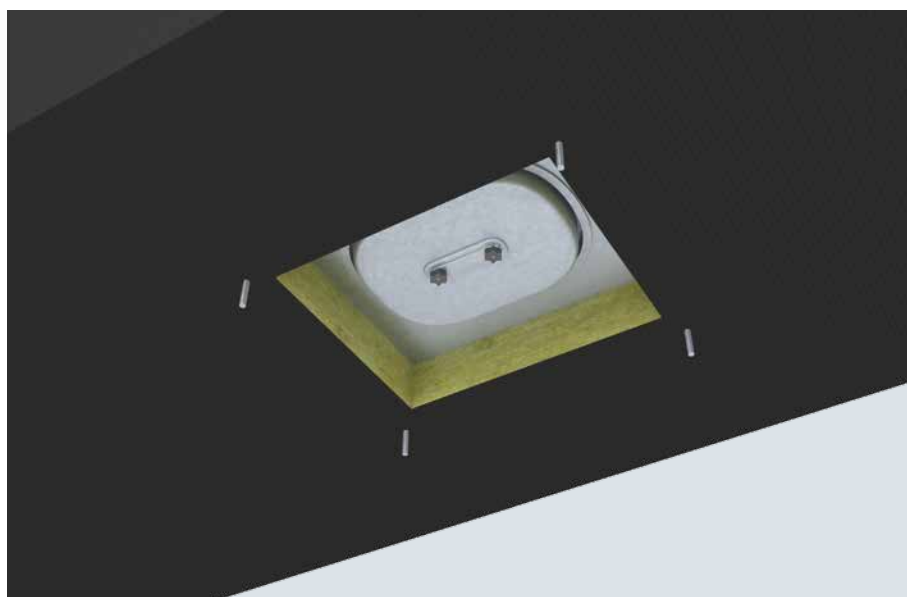
Remarque: les découpes nécessaires pour les pièces façonnées sont réalisées selon l'état de la technique.
Cf. ISOLSUISSE, Manuel 400 et notices complémentaires

Trappe de visite

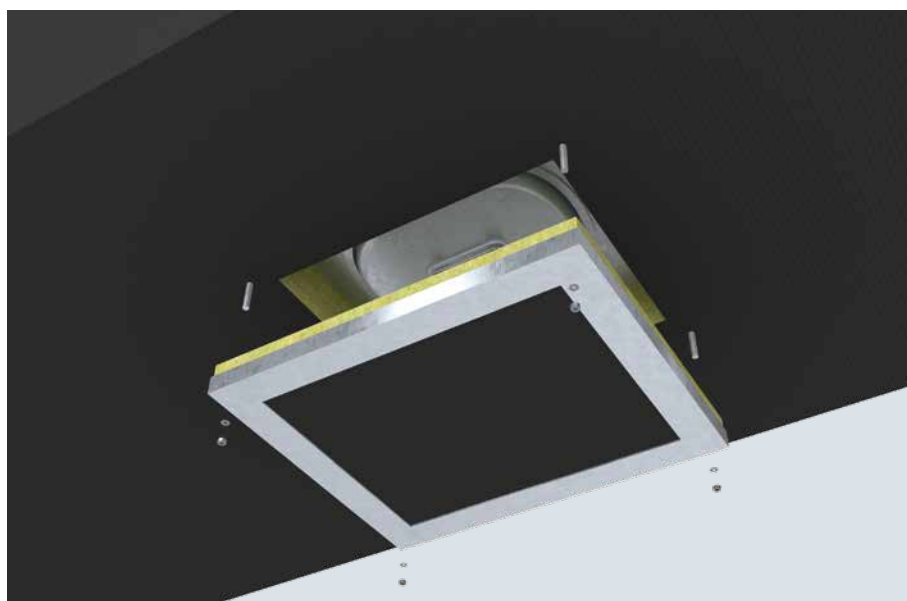
Ouvertures de révision

Grâce à leur surface lisse, les conduits en acier galvanisé présentent d'énormes avantages sur le plan de l'hygiène et de la technique d'écoulement par rapport à d'autres systèmes. Les ouvertures de révision permettent un nettoyage régulier des conduits de ventilation. Le système Conlit Ductboard LW facilite la mise en oeuvre en toute sécurité de ces ouvertures de révision.

Ouverture de révision avec section et points de fixation



Trappe de visite avec fixation

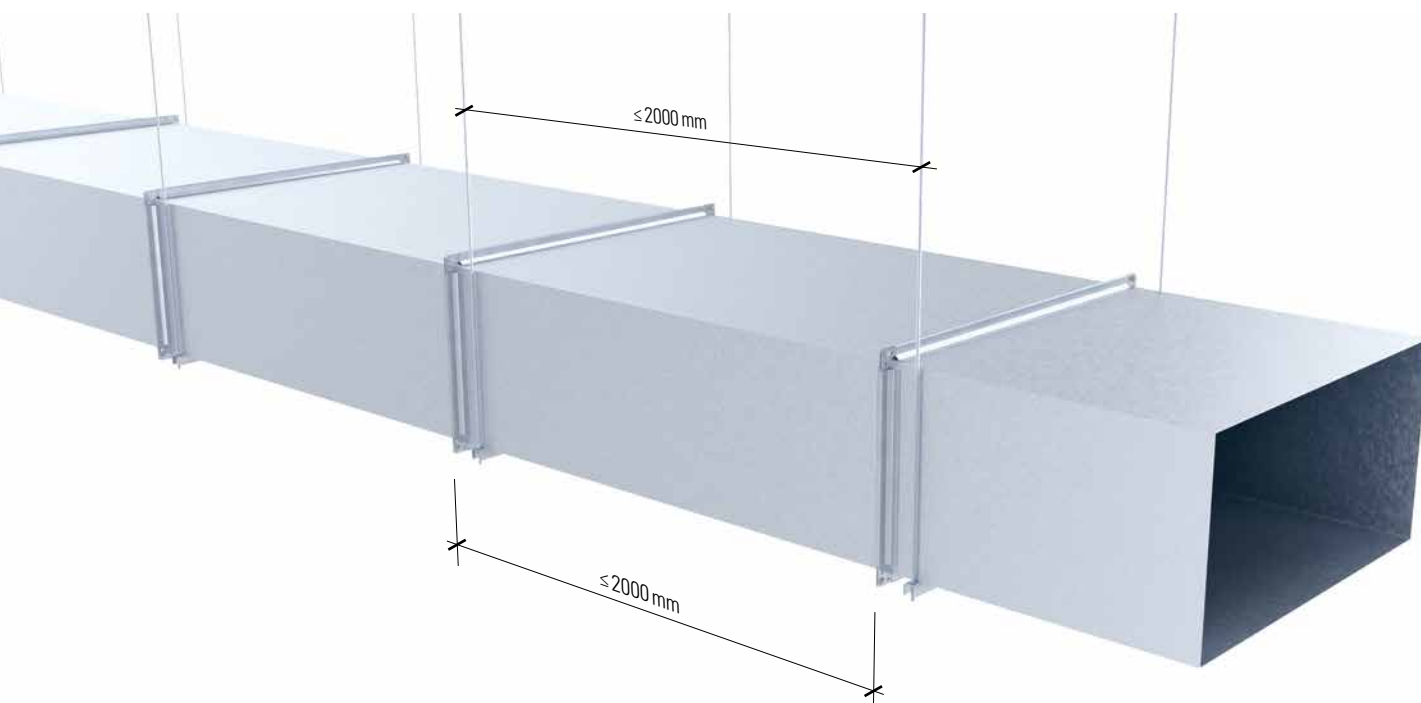


Vous pouvez télécharger la notice de montage pour les trappes de visite sous www.flumroc.ch/downloads/publications.

Conduits de ventilation

Le système Conlit Ductboard LW est utilisé pour les conduits de ventilation en acier galvanisé. Exigence minimale classe d'étanchéité à l'air B (ou supérieure), la certification EN 1507:2006 est une condition. La différence de pression maximale autorisée est de 500 Pa.

- Les classifications EI 30 et EI 60 (ve ho i↔o)-S sont valables pour les sections de conduit jusqu'à 1250 × 1000 mm (largeur × hauteur) au maximum.
- La longueur maximale du segment du conduit est de 2000 mm. Aucun renfort spécial dans le conduit n'est nécessaire jusqu'à la dimension maximale autorisée.
- Le cadre du conduit doit être pourvu au minimum d'un ruban d'étanchéité EPDM.



Suspension du conduit

La fixation et la suspension du conduit de ventilation doivent pouvoir tenir au moins le temps de la résistance au feu exigée. Les chevilles doivent être choisies en fonction du poids de la charge.

Les moyens de fixation (tiges filetées, profils, chevilles, etc.) doivent tous être en matériaux de catégorie RF1. Font exception des composants comme les rails antivibratiles et autres.

Horizontal

- La distance horizontale entre chaque suspension est de 2000 mm au maximum.
- La distance maximale de la suspension du conduit au plafond ne doit pas dépasser 1500 mm, rapportée aux tiges filetées qui se trouvent non protégées à l'extérieur de l'isolation.
- Les profilés porteurs (traverses) doivent être utilisés conformément aux composants du système ou équivalent.

Vertical

- La fixation des conduits de ventilation verticaux doit avoir une distance maximale autorisée de 5000 mm.





Dimensionnement de la suspension du conduit

La structure de la fixation doit être dimensionnée de telle sorte que la tension calculée des tiges filetées n'excède pas 9N/mm². La structure de support doit être intégrée à l'intérieur du revêtement. Le nombre de paires nécessaire est donné par la mesure statique.

Les tableaux suivants sont nécessaires au dimensionnement correctes des tiges filetées.

Vous trouverez un exemple de calcul à la page 21.

Poids Conlit Ductboard 30 LW (Epaisseur d'isolation 60 mm)

b/a	150	200	250	300	350	400	450	500	550	600	650	700	750	800	850	900	950	1000	1050	1100	1150	1200	1250
150	3.5	3.9	4.4	4.8	5.2	5.6	6.0	6.5	6.9	7.3	7.7	8.1	8.6	9.0	9.4	9.8	10.2	10.7	11.1	11.5	11.9	12.3	12.8
200	3.9	4.4	4.8	5.2	5.6	6.0	6.5	6.9	7.3	7.7	8.1	8.6	9.0	9.4	9.8	10.2	10.7	11.1	11.5	11.9	12.3	12.8	13.2
250	4.4	4.8	5.2	5.6	6.0	6.5	6.9	7.3	7.7	8.1	8.6	9.0	9.4	9.8	10.2	10.7	11.1	11.5	11.9	12.3	12.8	13.2	13.6
300	4.8	5.2	5.6	6.0	6.5	6.9	7.3	7.7	8.1	8.6	9.0	9.4	9.8	10.2	10.7	11.1	11.5	11.9	12.3	12.8	13.2	13.6	14.0
350	5.2	5.6	6.0	6.5	6.9	7.3	7.7	8.1	8.6	9.0	9.4	9.8	10.2	10.7	11.1	11.5	11.9	12.3	12.8	13.2	13.6	14.0	14.4
400	5.6	6.0	6.5	6.9	7.3	7.7	8.1	8.6	9.0	9.4	9.8	10.2	10.7	11.1	11.5	11.9	12.3	12.8	13.2	13.6	14.0	14.4	14.9
450	6.0	6.5	6.9	7.3	7.7	8.1	8.6	9.0	9.4	9.8	10.2	10.7	11.1	11.5	11.9	12.3	12.8	13.2	13.6	14.0	14.4	14.9	15.3
500	6.5	6.9	7.3	7.7	8.1	8.6	9.0	9.4	9.8	10.2	10.7	11.1	11.5	11.9	12.3	12.8	13.2	13.6	14.0	14.4	14.9	15.3	15.7
550	6.9	7.3	7.7	8.1	8.6	9.0	9.4	9.8	10.2	10.7	11.1	11.5	11.9	12.3	12.8	13.2	13.6	14.0	14.4	14.9	15.3	15.7	16.1
600	7.3	7.7	8.1	8.6	9.0	9.4	9.8	10.2	10.7	11.1	11.5	11.9	12.3	12.8	13.2	13.6	14.0	14.4	14.9	15.3	15.7	16.1	16.5
650	7.7	8.1	8.6	9.0	9.4	9.8	10.2	10.7	11.1	11.5	11.9	12.3	12.8	13.2	13.6	14.0	14.4	14.9	15.3	15.7	16.1	16.5	17.0
700	8.1	8.6	9.0	9.4	9.8	10.2	10.7	11.1	11.5	11.9	12.3	12.8	13.2	13.6	14.0	14.4	14.9	15.3	15.7	16.1	16.5	17.0	17.4
750	8.6	9.0	9.4	9.8	10.2	10.7	11.1	11.5	11.9	12.3	12.8	13.2	13.6	14.0	14.4	14.9	15.3	15.7	16.1	16.5	17.0	17.4	17.8
800	9.0	9.4	9.8	10.2	10.7	11.1	11.5	11.9	12.3	12.8	13.2	13.6	14.0	14.4	14.9	15.3	15.7	16.1	16.5	17.0	17.4	17.8	18.2
850	9.4	9.8	10.2	10.7	11.1	11.5	11.9	12.3	12.8	13.2	13.6	14.0	14.4	14.9	15.3	15.7	16.1	16.5	17.0	17.4	17.8	18.2	18.6
900	9.8	10.2	10.7	11.1	11.5	11.9	12.3	12.8	13.2	13.6	14.0	14.4	14.9	15.3	15.7	16.1	16.5	17.0	17.4	17.8	18.2	18.6	19.1
950	10.2	10.7	11.1	11.5	11.9	12.3	12.8	13.2	13.6	14.0	14.4	14.9	15.3	15.7	16.1	16.5	17.0	17.4	17.8	18.2	18.6	19.1	19.5
1000	10.7	11.1	11.5	11.9	12.3	12.8	13.2	13.6	14.0	14.4	14.9	15.3	15.7	16.1	16.5	17.0	17.4	17.8	18.2	18.6	19.1	19.5	19.9
Dimension [mm]																							Poids par m en kg

Poids Conlit Ductboard 30 LW (Epaisseur d'isolation 100 mm)

b/a	150	200	250	300	350	400	450	500	550	600	650	700	750	800	850	900	950	1000	1050	1100	1150	1200	1250
150	7.0	7.7	8.4	9.1	9.8	10.5	11.2	11.9	12.6	13.3	14.0	14.7	15.4	16.1	16.8	17.5	18.2	18.9	19.6	20.3	21.0	21.7	22.4
200	7.7	8.4	9.1	9.8	10.5	11.2	11.9	12.6	13.3	14.0	14.7	15.4	16.1	16.8	17.5	18.2	18.9	19.6	20.3	21.0	21.7	22.4	23.1
250	8.4	9.1	9.8	10.5	11.2	11.9	12.6	13.3	14.0	14.7	15.4	16.1	16.8	17.5	18.2	18.9	19.6	20.3	21.0	21.7	22.4	23.1	23.8
300	9.1	9.8	10.5	11.2	11.9	12.6	13.3	14.0	14.7	15.4	16.1	16.8	17.5	18.2	18.9	19.6	20.3	21.0	21.7	22.4	23.1	23.8	24.5
350	9.8	10.5	11.2	11.9	12.6	13.3	14.0	14.7	15.4	16.1	16.8	17.5	18.2	18.9	19.6	20.3	21.0	21.7	22.4	23.1	23.8	24.5	25.2
400	10.5	11.2	11.9	12.6	13.3	14.0	14.7	15.4	16.1	16.8	17.5	18.2	18.9	19.6	20.3	21.0	21.7	22.4	23.1	23.8	24.5	25.2	25.9
450	11.2	11.9	12.6	13.3	14.0	14.7	15.4	16.1	16.8	17.5	18.2	18.9	19.6	20.3	21.0	21.7	22.4	23.1	23.8	24.5	25.2	25.9	26.6
500	11.9	12.6	13.3	14.0	14.7	15.4	16.1	16.8	17.5	18.2	18.9	19.6	20.3	21.0	21.7	22.4	23.1	23.8	24.5	25.2	25.9	26.6	27.3
550	12.6	13.3	14.0	14.7	15.4	16.1	16.8	17.5	18.2	18.9	19.6	20.3	21.0	21.7	22.4	23.1	23.8	24.5	25.2	25.9	26.6	27.3	28.0
600	13.3	14.0	14.7	15.4	16.1	16.8	17.5	18.2	18.9	19.6	20.3	21.0	21.7	22.4	23.1	23.8	24.5	25.2	25.9	26.6	27.3	28.0	28.7
650	14.0	14.7	15.4	16.1	16.8	17.5	18.2	18.9	19.6	20.3	21.0	21.7	22.4	23.1	23.8	24.5	25.2	25.9	26.6	27.3	28.0	28.7	29.4
700	14.7	15.4	16.1	16.8	17.5	18.2	18.9	19.6	20.3	21.0	21.7	22.4	23.1	23.8	24.5	25.2	25.9	26.6	27.3	28.0	28.7	29.4	30.1
750	15.4	16.1	16.8	17.5	18.2	18.9	19.6	20.3	21.0	21.7	22.4	23.1	23.8	24.5	25.2	25.9	26.6	27.3	28.0	28.7	29.4	30.1	30.8
800	16.1	16.8	17.5	18.2	18.9	19.6	20.3	21.0	21.7	22.4	23.1	23.8	24.5	25.2	25.9	26.6	27.3	28.0	28.7	29.4	30.1	30.8	31.5
850	16.8	17.5	18.2	18.9	19.6	20.3	21.0	21.7	22.4	23.1	23.8	24.5	25.2	25.9	26.6	27.3	28.0	28.7	29.4	30.1	30.8	31.5	32.2
900	17.5	18.2	18.9	19.6	20.3	21.0	21.7	22.4	23.1	23.8	24.5	25.2	25.9	26.6	27.3	28.0	28.7	29.4	30.1	30.8	31.5	32.2	32.9
950	18.2	18.9	19.6	20.3	21.0	21.7	22.4	23.1	23.8	24.5	25.2	25.9	26.6	27.3	28.0	28.7	29.4	30.1	30.8	31.5	32.2	32.9	33.6
1000	18.9	19.6	20.3	21.0	21.7	22.4	23.1	23.8	24.5	25.2	25.9	26.6	27.3	28.0	28.7	29.4	30.1	30.8	31.5	32.2	32.9	33.6	34.3
Dimension [mm]																							Poids par m en kg

Poids Conlit Ductboard 60 LW (Epaisseur d'isolation 60 mm)

b/a	150	200	250	300	350	400	450	500	550	600	650	700	750	800	850	900	950	1000	1050	1100	1150	1200	1250
150	6.6	7.3	8.1	8.9	9.7	10.5	11.2	12.0	12.8	13.6	14.4	15.1	15.9	16.7	17.5	18.3	19.0	19.8	20.6	21.4	22.2	22.9	23.7
200	7.3	8.1	8.9	9.7	10.5	11.2	12.0	12.8	13.6	14.4	15.1	15.9	16.7	17.5	18.3	19.0	19.8	20.6	21.4	22.2	22.9	23.7	24.5
250	8.1	8.9	9.7	10.5	11.2	12.0	12.8	13.6	14.4	15.1	15.9	16.7	17.5	18.3	19.0	19.8	20.6	21.4	22.2	22.9	23.7	24.5	25.3
300	8.9	9.7	10.5	11.2	12.0	12.8	13.6	14.4	15.1	15.9	16.7	17.5	18.3	19.0	19.8	20.6	21.4	22.2	22.9	23.7	24.5	25.3	26.1
350	9.7	10.5	11.2	12.0	12.8	13.6	14.4	15.1	15.9	16.7	17.5	18.3	19.0	19.8	20.6	21.4	22.2	22.9	23.7	24.5	25.3	26.1	26.8
400	10.5	11.2	12.0	12.8	13.6	14.4	15.1	15.9	16.7	17.5	18.3	19.0	19.8	20.6	21.4	22.2	22.9	23.7	24.5	25.3	26.1	26.8	27.6
450	11.2	12.0	12.8	13.6	14.4	15.1	15.9	16.7	17.5	18.3	19.0	19.8	20.6	21.4	22.2	22.9	23.7	24.5	25.3	26.1	26.8	27.6	28.4
500	12.0	12.8	13.6	14.4	15.1	15.9	16.7	17.5	18.3	19.0	19.8	20.6	21.4	22.2	22.9	23.7	24.5	25.3	26.1	26.8	27.6	28.4	29.2
550	12.8	13.6	14.4	15.1	15.9	16.7	17.5	18.3	19.0	19.8	20.6	21.4	22.2	22.9	23.7	24.5	25.3	26.1	26.8	27.6	28.4	29.2	30.0
600	13.6	14.4	15.1	15.9	16.7	17.5	18.3	19.0	19.8	20.6	21.4	22.2	22.9	23.7	24.5	25.3	26.1	26.8	27.6	28.4	29.2	30.0	30.7
650	14.4	15.1	15.9	16.7	17.5	18.3	19.0	19.8	20.6	21.4	22.2	22.9	23.7	24.5	25.3	26.1	26.8	27.6	28.4	29.2	30.0	30.7	31.5
700	15.1	15.9	16.7	17.5	18.3	19.0	19.8	20.6	21.4	22.2	22.9	23.7	24.5	25.3	26.1	26.8	27.6	28.4	29.2	30.0	30.7	31.5	32.3
750	15.9	16.7	17.5	18.3	19.0	19.8	20.6	21.4	22.2	22.9	23.7	24.5	25.3	26.1	26.8	27.6	28.4	29.2	30.0	30.7	31.5	32.3	33.1
800	16.7	17.5	18.3	19.0	19.8	20.6	21.4	22.2	22.9	23.7	24.5	25.3	26.1	26.8	27.6	28.4	29.2	30.0	30.7	31.5	32.3	33.1	33.9
850	17.5	18.3	19.0	19.8	20.6	21.4	22.2	22.9	23.7	24.5	25.3	26.1	26.8	27.6	28.4	29.2	30.0	30.7	31.5	32.3	33.1	33.9	34.6
900	18.3	19.0	19.8	20.6	21.4	22.2	22.9	23.7	24.5	25.3	26.1	26.8	27.6	28.4	29.2	30.0	30.7	31.5	32.3	33.1	33.9	34.6	35.4
950	19.0	19.8	20.6	21.4	22.2	22.9	23.7	24.5	25.3	26.1	26.8	27.6	28.4	29.2	30.0	30.7	31.5	32.3	33.1	33.9	34.6	35.4	36.2
1000	19.8	20.6	21.4	22.2	22.9	23.7	24.5	25.3	26.1	26.8	27.6	28.4	29.2	30.0	30.7	31.5	32.3	33.1	33.9	34.6	35.4	36.2	37.0
Dimension [mm]												Poids par m en kg											

Poids Conlit Ductboard 60 LW (Epaisseur d'isolation 100 mm)

b/a	150	200	250	300	350	400	450	500	550	600	650	700	750	800	850	900	950	1000	1050	1100	1150	1200	1250
150	13.0	14.3	15.6	16.9	18.2	19.5	20.8	22.1	23.4	24.7	26.0	27.3	28.6	29.9	31.2	32.5	33.8	35.1	36.4	37.7	39.0	40.3	41.6
200	14.3	15.6	16.9	18.2	19.5	20.8	22.1	23.4	24.7	26.0	27.3	28.6	29.9	31.2	32.5	33.8	35.1	36.4	37.7	39.0	40.3	41.6	42.9
250	15.6	16.9	18.2	19.5	20.8	22.1	23.4	24.7	26.0	27.3	28.6	29.9	31.2	32.5	33.8	35.1	36.4	37.7	39.0	40.3	41.6	42.9	44.2
300	16.9	18.2	19.5	20.8	22.1	23.4	24.7	26.0	27.3	28.6	29.9	31.2	32.5	33.8	35.1	36.4	37.7	39.0	40.3	41.6	42.9	44.2	45.5
350	18.2	19.5	20.8	22.1	23.4	24.7	26.0	27.3	28.6	29.9	31.2	32.5	33.8	35.1	36.4	37.7	39.0	40.3	41.6	42.9	44.2	45.5	46.8
400	19.5	20.8	22.1	23.4	24.7	26.0	27.3	28.6	29.9	31.2	32.5	33.8	35.1	36.4	37.7	39.0	40.3	41.6	42.9	44.2	45.5	46.8	48.1
450	20.8	22.1	23.4	24.7	26.0	27.3	28.6	29.9	31.2	32.5	33.8	35.1	36.4	37.7	39.0	40.3	41.6	42.9	44.2	45.5	46.8	48.1	49.4
500	22.1	23.4	24.7	26.0	27.3	28.6	29.9	31.2	32.5	33.8	35.1	36.4	37.7	39.0	40.3	41.6	42.9	44.2	45.5	46.8	48.1	49.4	50.7
550	23.4	24.7	26.0	27.3	28.6	29.9	31.2	32.5	33.8	35.1	36.4	37.7	39.0	40.3	41.6	42.9	44.2	45.5	46.8	48.1	49.4	50.7	52.0
600	24.7	26.0	27.3	28.6	29.9	31.2	32.5	33.8	35.1	36.4	37.7	39.0	40.3	41.6	42.9	44.2	45.5	46.8	48.1	49.4	50.7	52.0	53.3
650	26.0	27.3	28.6	29.9	31.2	32.5	33.8	35.1	36.4	37.7	39.0	40.3	41.6	42.9	44.2	45.5	46.8	48.1	49.4	50.7	52.0	53.3	54.6
700	27.3	28.6	29.9	31.2	32.5	33.8	35.1	36.4	37.7	39.0	40.3	41.6	42.9	44.2	45.5	46.8	48.1	49.4	50.7	52.0	53.3	54.6	55.9
750	28.6	29.9	31.2	32.5	33.8	35.1	36.4	37.7	39.0	40.3	41.6	42.9	44.2	45.5	46.8	48.1	49.4	50.7	52.0	53.3	54.6	55.9	57.2
800	29.9	31.2	32.5	33.8	35.1	36.4	37.7	39.0	40.3	41.6	42.9	44.2	45.5	46.8	48.1	49.4	50.7	52.0	53.3	54.6	55.9	57.2	58.5
850	31.2	32.5	33.8	35.1	36.4	37.7	39.0	40.3	41.6	42.9	44.2	45.5	46.8	48.1	49.4	50.7	52.0	53.3	54.6	55.9	57.2	58.5	59.8
900	32.5	33.8	35.1	36.4	37.7	39.0	40.3	41.6	42.9	44.2	45.5	46.8	48.1	49.4	50.7	52.0	53.3	54.6	55.9	57.2	58.5	59.8	61.1
950	33.8	35.1	36.4	37.7	39.0	40.3	41.6	42.9	44.2	45.5	46.8	48.1	49.4	50.7	52.0	53.3	54.6	55.9	57.2	58.5	59.8	61.1	62.4
1000	35.1	36.4	37.7	39.0	40.3	41.6	42.9	44.2	45.5	46.8	48.1	49.4	50.7	52.0	53.3	54.6	55.9	57.2	58.5	59.8	61.1	62.4	63.7
Dimension [mm]												Poids par m en kg											



Poids du conduit de 0.70 mm

b/a	150	200	250	300	350	400	450	500	550	600	650	700	750	800	850	900	950	1000	1050	1100	1150	1200	1250
150	3.7	4.3	4.9	5.5	6.2	6.8	7.4	8.0	8.6	9.2	9.9	10.5	11.1	11.7	12.3	12.9	13.6	14.2	14.8	15.4	16.0	16.6	17.2
200	4.3	4.9	5.5	6.2	6.8	7.4	8.0	8.6	9.2	9.9	10.5	11.1	11.7	12.3	12.9	13.6	14.2	14.8	15.4	16.0	16.6	17.2	17.9
250	4.9	5.5	6.2	6.8	7.4	8.0	8.6	9.2	9.9	10.5	11.1	11.7	12.3	12.9	13.6	14.2	14.8	15.4	16.0	16.6	17.2	17.9	18.5
300	5.5	6.2	6.8	7.4	8.0	8.6	9.2	9.9	10.5	11.1	11.7	12.3	12.9	13.6	14.2	14.8	15.4	16.0	16.6	17.2	17.9	18.5	19.1
350	6.2	6.8	7.4	8.0	8.6	9.2	9.9	10.5	11.1	11.7	12.3	12.9	13.6	14.2	14.8	15.4	16.0	16.6	17.2	17.9	18.5	19.1	19.7
400	6.8	7.4	8.0	8.6	9.2	9.9	10.5	11.1	11.7	12.3	12.9	13.6	14.2	14.8	15.4	16.0	16.6	17.2	17.9	18.5	19.1	19.7	20.3
450	7.4	8.0	8.6	9.2	9.9	10.5	11.1	11.7	12.3	12.9	13.6	14.2	14.8	15.4	16.0	16.6	17.2	17.9	18.5	19.1	19.7	20.3	20.9
500	8.0	8.6	9.2	9.9	10.5	11.1	11.7	12.3	12.9	13.6	14.2	14.8	15.4	16.0	16.6	17.2	17.9	18.5	19.1	19.7	20.3	20.9	21.6
550	8.6	9.2	9.9	10.5	11.1	11.7	12.3	12.9	13.6	14.2	14.8	15.4	16.0	16.6	17.2	17.9	18.5	19.1	19.7	20.3	20.9	21.6	22.2
600	9.2	9.9	10.5	11.1	11.7	12.3	12.9	13.6	14.2	14.8	15.4	16.0	16.6	17.2	17.9	18.5	19.1	19.7	20.3	20.9	21.6	22.2	22.8
650	9.9	10.5	11.1	11.7	12.3	12.9	13.6	14.2	14.8	15.4	16.0	16.6	17.2	17.9	18.5	19.1	19.7	20.3	20.9	21.6	22.2	22.8	23.4
700	10.5	11.1	11.7	12.3	12.9	13.6	14.2	14.8	15.4	16.0	16.6	17.2	17.9	18.5	19.1	19.7	20.3	20.9	21.6	22.2	22.8	23.4	24.0
750	11.1	11.7	12.3	12.9	13.6	14.2	14.8	15.4	16.0	16.6	17.2	17.9	18.5	19.1	19.7	20.3	20.9	21.6	22.2	22.8	23.4	24.0	24.6
800	11.7	12.3	12.9	13.6	14.2	14.8	15.4	16.0	16.6	17.2	17.9	18.5	19.1	19.7	20.3	20.9	21.6	22.2	22.8	23.4	24.0	24.6	25.3
850	12.3	12.9	13.6	14.2	14.8	15.4	16.0	16.6	17.2	17.9	18.5	19.1	19.7	20.3	20.9	21.6	22.2	22.8	23.4	24.0	24.6	25.3	25.9
900	12.9	13.6	14.2	14.8	15.4	16.0	16.6	17.2	17.9	18.5	19.1	19.7	20.3	20.9	21.6	22.2	22.8	23.4	24.0	24.6	25.3	25.9	26.5
950	13.6	14.2	14.8	15.4	16.0	16.6	17.2	17.9	18.5	19.1	19.7	20.3	20.9	21.6	22.2	22.8	23.4	24.0	24.6	25.3	25.9	26.5	27.1
1000	14.2	14.8	15.4	16.0	16.6	17.2	17.9	18.5	19.1	19.7	20.3	20.9	21.6	22.2	22.8	23.4	24.0	24.6	25.3	25.9	26.5	27.1	27.7
Dimension [mm]																							Poids par m en kg

Poids du conduit de 0.90 mm

b/a	150	200	250	300	350	400	450	500	550	600	650	700	750	800	850	900	950	1000	1050	1100	1150	1200	1250
150	4.8	5.5	6.3	7.1	7.9	8.7	9.5	10.3	11.1	11.9	12.7	13.5	14.3	15.0	15.8	16.6	17.4	18.2	19.0	19.8	20.6	21.4	22.2
200	5.5	6.3	7.1	7.9	8.7	9.5	10.3	11.1	11.9	12.7	13.5	14.3	15.0	15.8	16.6	17.4	18.2	19.0	19.8	20.6	21.4	22.2	23.0
250	6.3	7.1	7.9	8.7	9.5	10.3	11.1	11.9	12.7	13.5	14.3	15.0	15.8	16.6	17.4	18.2	19.0	19.8	20.6	21.4	22.2	23.0	23.8
300	7.1	7.9	8.7	9.5	10.3	11.1	11.9	12.7	13.5	14.3	15.0	15.8	16.6	17.4	18.2	19.0	19.8	20.6	21.4	22.2	23.0	23.8	24.6
350	7.9	8.7	9.5	10.3	11.1	11.9	12.7	13.5	14.3	15.0	15.8	16.6	17.4	18.2	19.0	19.8	20.6	21.4	22.2	23.0	23.8	24.6	25.3
400	8.7	9.5	10.3	11.1	11.9	12.7	13.5	14.3	15.0	15.8	16.6	17.4	18.2	19.0	19.8	20.6	21.4	22.2	23.0	23.8	24.6	25.3	26.1
450	9.5	10.3	11.1	11.9	12.7	13.5	14.3	15.0	15.8	16.6	17.4	18.2	19.0	19.8	20.6	21.4	22.2	23.0	23.8	24.6	25.3	26.1	26.9
500	10.3	11.1	11.9	12.7	13.5	14.3	15.0	15.8	16.6	17.4	18.2	19.0	19.8	20.6	21.4	22.2	23.0	23.8	24.6	25.3	26.1	26.9	27.7
550	11.1	11.9	12.7	13.5	14.3	15.0	15.8	16.6	17.4	18.2	19.0	19.8	20.6	21.4	22.2	23.0	23.8	24.6	25.3	26.1	26.9	27.7	28.5
600	11.9	12.7	13.5	14.3	15.0	15.8	16.6	17.4	18.2	19.0	19.8	20.6	21.4	22.2	23.0	23.8	24.6	25.3	26.1	26.9	27.7	28.5	29.3
650	12.7	13.5	14.3	15.0	15.8	16.6	17.4	18.2	19.0	19.8	20.6	21.4	22.2	23.0	23.8	24.6	25.3	26.1	26.9	27.7	28.5	29.3	30.1
700	13.5	14.3	15.0	15.8	16.6	17.4	18.2	19.0	19.8	20.6	21.4	22.2	23.0	23.8	24.6	25.3	26.1	26.9	27.7	28.5	29.3	30.1	30.9
750	14.3	15.0	15.8	16.6	17.4	18.2	19.0	19.8	20.6	21.4	22.2	23.0	23.8	24.6	25.3	26.1	26.9	27.7	28.5	29.3	30.1	30.9	31.7
800	15.0	15.8	16.6	17.4	18.2	19.0	19.8	20.6	21.4	22.2	23.0	23.8	24.6	25.3	26.1	26.9	27.7	28.5	29.3	30.1	30.9	31.7	32.5
850	15.8	16.6	17.4	18.2	19.0	19.8	20.6	21.4	22.2	23.0	23.8	24.6	25.3	26.1	26.9	27.7	28.5	29.3	30.1	30.9	31.7	32.5	33.3
900	16.6	17.4	18.2	19.0	19.8	20.6	21.4	22.2	23.0	23.8	24.6	25.3	26.1	26.9	27.7	28.5	29.3	30.1	30.9	31.7	32.5	33.3	34.1
950	17.4	18.2	19.0	19.8	20.6	21.4	22.2	23.0	23.8	24.6	25.3	26.1	26.9	27.7	28.5	29.3	30.1	30.9	31.7	32.5	33.3	34.1	34.8
1000	18.2	19.0	19.8	20.6	21.4	22.2	23.0	23.8	24.6	25.3	26.1	26.9	27.7	28.5	29.3	30.1	30.9	31.7	32.5	33.3	34.1	34.8	35.6
Dimension [mm]																							Poids par m en kg

Dimensionnement de la tige filetée

M ø [mm]	Tension max.-ø [mm ²]	Force [N/mm ²]	Force/pce [N]	Poids/pce [kg]	Poids/paire [N]	Poids/paire [kg]
6	20.1	9.0	180.9	18.4	361.8	36.9
8	36.6	9.0	329.4	33.6	658.8	67.2
10	58.0	9.0	522.0	53.2	1044.0	106.4
12	84.3	9.0	758.7	77.3	1517.4	154.7
14	115.0	9.0	1035.0	105.5	2070.0	211.0
16	157.0	9.0	1413.0	144.0	2826.0	288.1

Détermination du diamètre d'une tige filetée

Formule de calcul

Poids total = (poids du revêtement EI30/EI60 [kg] + poids du conduit 0.70/0.90 mm [kg]) x longueur du segment du conduit [m]

- La suspension est déterminée à l'aide des tableaux ci-contre.
- Le poids total est arrondi au poids / à la paire de tiges filetées supérieur(e) suivant(e) et la tige filetée est déterminée en conséquence.

Exemple

Situation de départ: Résistance au feu EI30
 Revêtement Conlit Ductboard 30LW, épaisseur 60 mm
 Dimensions du conduit 500/1000 mm
 Epaisseur du conduit 0.9 mm

Détermination du diamètre:

Poids du revêtement		Poids du conduit		Facteur (longueur du segment de conduit)	=	Poids total	=	Choix de la tige filetée
(13.6 kg	+	23.8 kg) x	2.0	=	74.8 kg	=	M10 (106.4 kg)
(13.6 kg	+	23.8 kg) x	1.0	=	37.4 kg	=	M8 (67.2 kg)



Accessoires



Conlit® DRP

Conlit DRP est un renforcement de conduit spécialement développé et breveté par Flumroc pour les systèmes Ductboard LW. Il est composé d'un profilé en tôle d'acier avec insert minéral. Ce système de raccord garantit la stabilité de forme des conduits de ventilation de forme quadratique sur toute la durée de résistance au feu requise.



Conlit® FPS

Conlit FPS est un profilé de joint d'étanchéité intumescent utilisé pour le colmatage intégral de l'interstice résiduel.

Conlit FPS est comprimé en largeur pour être inséré dans l'interstice résiduel. Il ne faut pas tordre ou étendre excessivement en longueur le profilé de joints d'étanchéité qui doit être parfaitement abouté. L'élément peut être travaillé à partir d'une température de 0 °C. Il est possible d'utiliser des mastics d'étanchéité disponibles dans les commerces pour les finitions.



Conlit® Fix

Conlit Fix est une colle incombustible, développée spécialement pour le montage de systèmes anti-feu. Elle est composée pour l'essentiel de silicate de soude et de liants. La mise en œuvre est applicable dans une plage de températures s'étendant de -5 °C à +35 °C. Dans des conditions normales, le temps de prise est approximativement de 12 heures.



Bande adhésive alu noir

Ruban adhésif pour recouvrir les joints. N'est pas prévu comme aide au montage. Largeur 50 mm et 75 mm.

Autres informations techniques

Le vaste savoir-faire de Flumroc repose sur de longues années d'expérience. Savoir pour quelles solutions d'isolation opter au bon moment est un avantage certain. Flumroc partage ce savoir-faire.

Service en ligne

Tous les documents, comme les fiches techniques produits, les détails concernant l'application et d'autres documents techniques sur le thème de l'isolation, sont à votre disposition à tout moment, que ce soit via votre ordinateur ou votre téléphone portable. Le canal qu'utilise Flumroc sur Youtube propose de nombreuses vidéos ainsi qu'une foule d'informations utiles sur la laine de pierre, l'isolation thermique ainsi que la protection incendie et phonique.

Vous trouverez dans notre domaine Service de précieux outils de calcul pour la pratique de la construction, des informations produits les plus récentes ainsi que le calendrier des expositions, consultable en tout temps.

Publications

Nous vous proposons un vaste choix de matériels d'information sous forme papier, que vous pouvez également facilement commander via notre site web ou par téléphone.



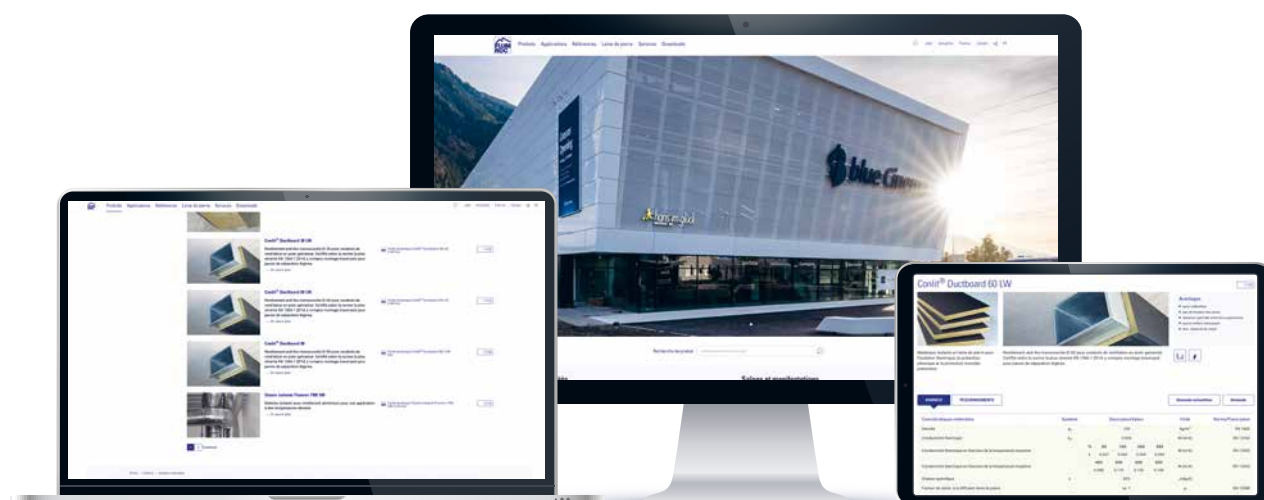
Protection incendie des tuyaux de ventilation



Instruction de montage d'une trappe de visite

www.flumroc.ch

Rendez-nous visite sur: [f](#) [v](#) [in](#)



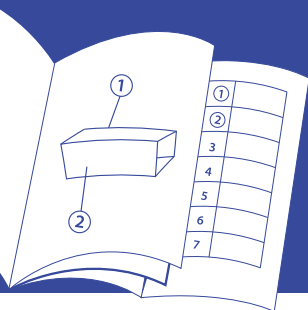
Composants du système

Le système Conlit Ductboard LW est utilisé pour les conduits de ventilation en acier galvanisé. Exigence minimale classe d'étanchéité à l'air B (ou supérieure), la certification EN 1507:2006 est une condition. La différence de pression maximale autorisée est de 500 Pa.

N°	Désignation	Exigence	Explication	Application
1	Conlit Ductboard LW	Épaisseur selon exigence	60 mm = protection incendie 100 mm = protection incendie et MoPEC	EI 30, EI 60
2	Pointe à souder avec disque	<ul style="list-style-type: none"> ■ ø pointe 2.7 mm ■ ø disque 30 mm 	Longueur = épaisseur Conlit Ductboard LW +2 mm	EI 30, EI 60
3	Conduit de ventilation	Conduit en acier galvanisé: <ul style="list-style-type: none"> ■ Dimensions max. 1250 x 1000 mm ■ Longueur max. des éléments 2000 mm ■ Classe d'étanchéité min. B ■ Pression statistique externe max. 500 Pa 	Valable pour tous les conduits fabriqués selon EN 1507	EI 30, EI 60
4	Tiges filetées pour suspension	Acier galvanisé	Déterminer selon les tables	EI 30, EI 60
5	Profilé U en acier galvanisé	min. 30 x 30 x 1 mm (p. ex. Hilti MM-C)	Traverse pour suspension ou équivalent	EI 30, EI 60
6	Conlit DRP	Profilé pour renforcement de conduit 110 x 26 mm	Renforcement de conduit pour traversée (paroi ou dalle) Distance 45 à 50 mm de la traversée (paroi ou dalle) Fixé directement sur le conduit avec des rivets en acier Longueur DRP = largeur et hauteur du conduit	EI 30, EI 60
7	Interstice résiduel	Remplir avec Conlit Ductboard (restes)	Interstice résiduel max. 30 mm Attention: tenir compte des retraits pour Conlit FPS	EI 30, EI 60
8	Conlit FPS	Profilé rond intumescent ø 16 à 39 mm	Colmatage affleuré à la paroi / à la dalle Interstice résiduel sur le pourtour, des deux côtés de la traversée	EI 30, EI 60
9	Profilé L acier galvanisé	min. 40 x 40 x 3 mm	Longueur de profilé = côté court du conduit + min. 240 mm Longueur de profilé = côté court du conduit + min. 350 mm 2 pièces vissées au sol Profilé riveté sur conduit en tôle d'acier au min. en 3 points En cas d'utilisation d'une isolation de 100 mm d'épaisseur, le profilé fait 80 mm de plus en longueur.	EI 30 EI 60
10	Rivets	min. ø 3.2 x 10 mm	Rivets aveugles fermés (Pop) Acier / Acier	EI 30, EI 60
11	Vis à béton	min. ø 6 x 40 mm	2 pièces par profils L, vissées au sol	EI 30, EI 60
12	Conlit Fix	Colle		EI 30, EI 60
13	Bande adhésive alu noir	Largeur: 50 ou 75 mm	Pour recouvrir les joints (n'est pas une aide au montage)	EI 30, EI 60

Remarque:

Toutes les indications ne valent que pour le système Conlit Ductboard de Flumroc et ne peuvent pas être transférées à d'autres systèmes ou fabricants.



Déplier simplement cette page et suivre la numérotation.

Guide pour légendes et photos

Avec cette page pratique, vous disposez d'informations supplémentaires sur chaque présentation détaillée de cette brochure.

Votre interlocuteur

Conseil personnel

Nous sommes tous les jours à l'œuvre pour trouver des solutions spécifiques à chaque projet et nous conseillons les professionnels de la construction pour la planification et la réalisation de l'isolation technique.

Chez vous, où que vous soyez en Suisse.

www.flumroc.ch/consultant



Région Ouest



Marc Kleiner

Tél: +41 81 734 13 13
Mobile: +41 79 701 51 78

marc.kleiner@flumroc.com



Stefan Kunz

Tél: +41 81 734 11 51
Mobile: +41 79 710 02 99

stefan.kunz@flumroc.com

Région Est

Région Centre



Jürg Rödenberger

Tél: +41 81 734 11 52
Mobile: +41 79 874 68 09

juerg.roedenberger@flumroc.com



Remo Vandoni

Tél: +41 81 734 11 50
Mobile: +41 79 233 51 84

remo.vandoni@flumroc.com

Région Tessin

Swiss made

La laine de pierre Flumroc est produite essentiellement à partir de roches provenant du canton voisin des Grisons. Plus de 220 collaboratrices et collaborateurs assurent le conseil, la production et la livraison de produits isolants haut de gamme destinés à l'isolation thermique et phonique ainsi qu'à la protection incendie.

La laine de pierre suisse.



SIMPLE TOUJOURS. SÛR.

Laine de pierre
suisse avec protection
incendie naturelle.

www.flumroc.ch/1000



FLUMROC AG, Industriestrasse 8, Postfach, CH-8890 Flums, +41 81 734 11 11, info@flumroc.com