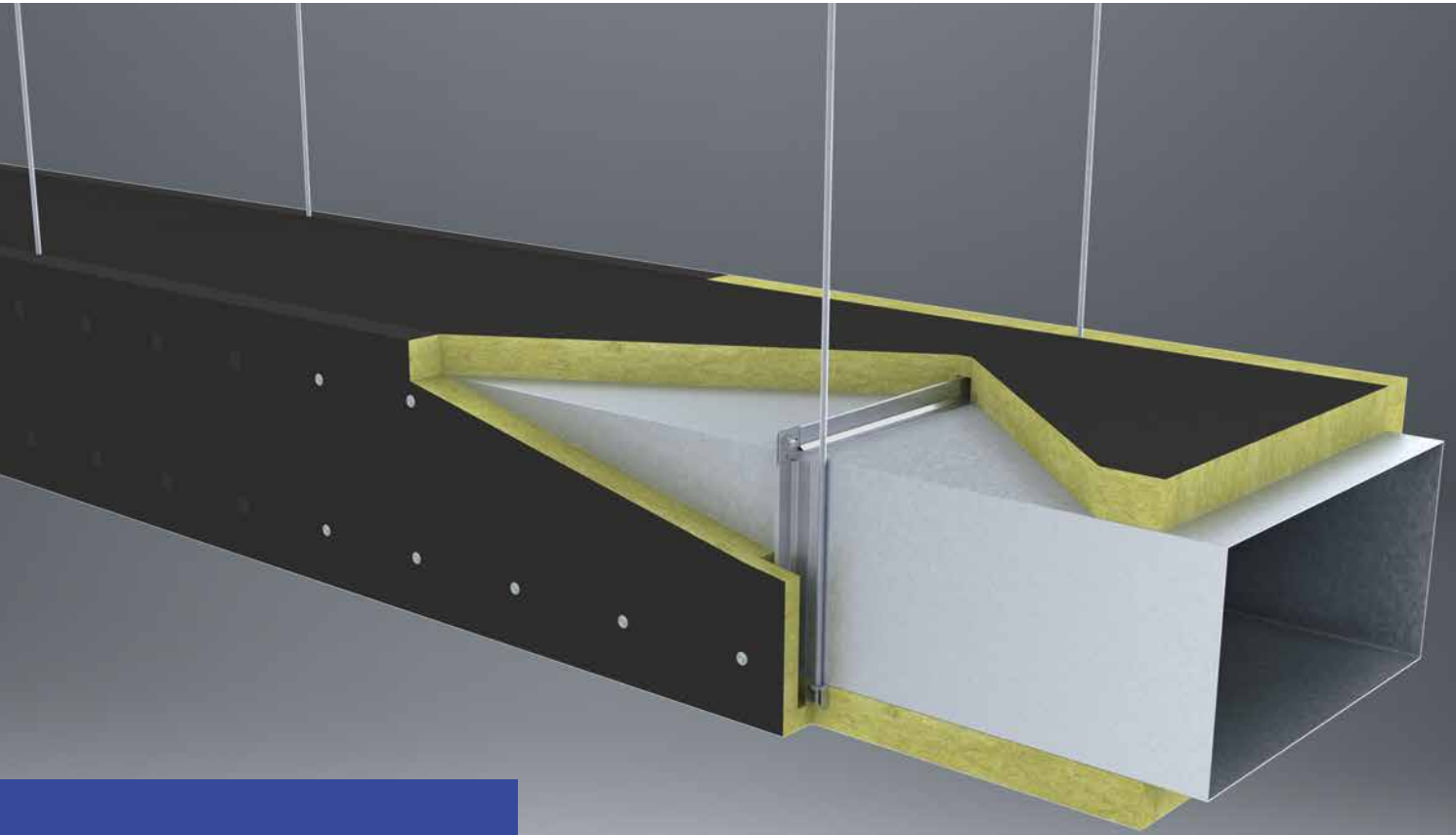




Brandschutz für Lüftungskanäle



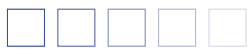
- VKF-Anerkennung EI 90
- schlanke Brandschutzbekleidung
- effiziente Montage
- Swiss made

Systemhandbuch
Conlit® Ductboard 90



Die Naturkraft aus Schweizer Stein





Brandschutz mit System



Conlit® Ductboard – 90 Minuten Feuerwiderstand mit der Lüftungskanalbekleidung von Flumroc.



Bei der Planung und Ausführung von Lüftungsleitungen aus Stahlblech hat der präventive Brandschutz einen besonderen Stellenwert. Lüftungsleitungen führen häufig durch verschiedene Brandabschnitte eines Gebäudes.

Die präventiv zu ergreifenden Massnahmen verhindern im Brandfall eine Verbreitung von Rauchgasen sowie die Ausbreitung von Feuer über die Lüftungsleitungen. Die entsprechenden Vorgaben sind in der Brandschutzrichtlinie der VKF festgehalten. Das feuerwiderstandsfähige Bekleiden von Lüftungsleitungen stellt eine sehr wirtschaftliche Lösung dar.

Das wartungsfreie Brandschutzbekleidungs-system Flumroc Conlit Ductboard ermöglicht über die ganze Nutzungsdauer eine gleichbleibend hohe Zuverlässigkeit im präventiven baulichen Brandschutz.

Das Conlit Ductboard System verfügt über die notwendigen VKF Brandschutzanwendungen. Selbstverständlich sind alle Conlit Ductboard Platten nach EN13501-1 geprüft und mit einem Brandverhalten A1 klassifiziert. Entsprechend ist die Einteilung in die höchste Brandverhaltensgruppe RF1 (VKF) erfolgt. Mit einem Schmelzpunkt über 1000 °C erfüllt dieses System höchste Ansprüche an den vorbeugenden Brandschutz.



Brandbelastung von aussen (o -> i)

Eintritt Brandbelastung in Kanal

Brandbelastung von innen (i -> o)



Wirtschaftlich. Sicher.

- ab Kanal-Dichtigkeitsklasse B oder höher
- keine Aussteifung (Stützen) im Kanal notwendig
- grösste Distanz von Abhängung zu Abhängung
- schlanker einlagiger Systemaufbau
- praxisrelevante Details im System geprüft
- keine Aufdoppelungen an Flanschen und Traversen nötig
- grösster Bestiftungs- bzw. Befestigungsraster
- keine Bestiftung auf der horizontalen Kanaloberseite
- Brandschutz, Schall- und Wärmeschutz mit einem Produkt
- Schmelzpunkt > 1000 °C
- geprüft nach EN1366-1:2014

Anwendung

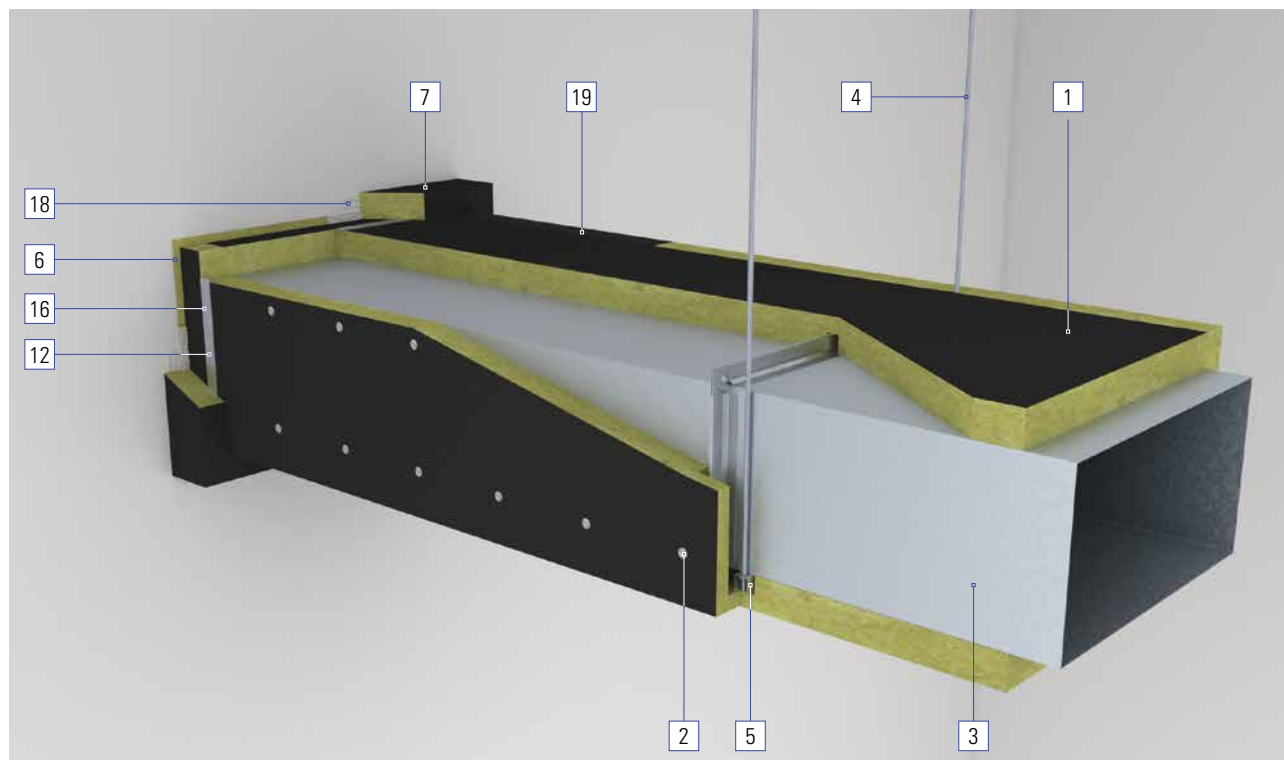
Produkt	Feuerwiderstands- klasse	VKF-Nr.	Klassifizierung Küchenabluft	Einbau leichte Trennwände	Revisions- deckel	MuKE 2008/2014
Conlit® Ductboard 90	EI 90 (ve ho i↔o)-S	27132	EI 60	✓	✓	–

Mit 80 mm bietet die neu entwickelte Conlit Ductboard 90 einen zuverlässigen Feuerwiderstand. Wir haben zudem eine Reihe von praxisrelevanten Details im System geprüft. So kann auf aufwendige, preisintensive Vorarbeiten der Lüftungsanlagenbauer, wie zum Beispiel den Einbau von Kanalstützen, verzichtet werden. Die brandschutztechnisch korrekte Ausführung bei Wanddurchdringungen kann mit unserem patentierten System auch nachträglich ausgebildet werden. Maximale Kanaldimension 1250 x 1000 mm.

Anwendungen Brandschutz und thermische Dämmungen

Eine Dämmung von Lüftungsleitungen muss oft zwei Anforderungen erfüllen. Jene des Brandschutzes und die des Energiegesetzes. Die Kombination von Brandschutz und Wärmedämmung bereitet in der Praxis oft Probleme. Flumroc hat Lösungen entwickelt, die Brandschutz und Wärmedämmung mit einem Produkt erfüllen.

Verarbeitung



Die Verarbeitung von Flumroc Conlit Ductboard ist bemerkenswert einfach. Als einlagiger Aufbau wird die Dämmung direkt am Kanal appliziert und erlaubt mit dem geringen Bekleidungsgewicht schlanke Aufhängungen.

- Auf der horizontalen Kanaloberseite ist keine Bestiftung anzubringen – das spart Zeit.
- Bis 30mm kann die Dämmplatte im Bereich von Rahmen und Traversen einfach ausgeschnitten werden.
- **Conlit Ductboard 90**: Die Plattenstöße werden mit Conlit Fix raupenförmig verklebt. Eine mechanische Fixierung ist nicht notwendig.

Produkt	Widerstand	Dicke	Rohdichte	MuKEn 2008/2014	
				$\Delta T < 15 K$	$\Delta T \geq 15 K$
Conlit® Ductboard 90	EI90	80 mm	180 kg/m ³	✓	–

Die Legende zu den Positionen finden Sie im Klappentext auf Seite 24.



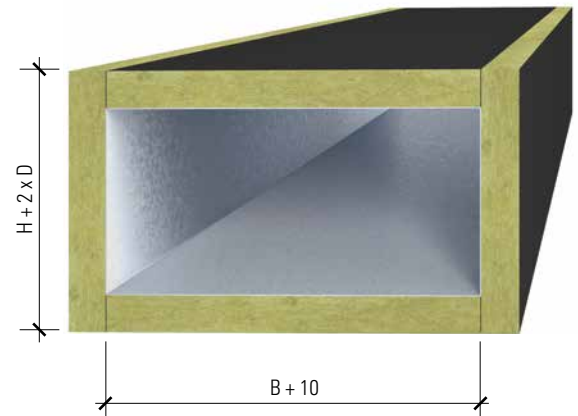
Zuschnitt der Platten

Conlit Ductboard lässt sich mit herkömmlichen Werkzeugen wie z. B. mit einem Dämmstoffmesser leicht zuschneiden. Der Zuschnitt kann auch mit einer Handkreissäge oder Tischkreissäge erfolgen.

Die Platten für die Leitungsober- und Leitungsunterseite (Breite) sind mit 10 mm Übermass zu schneiden. Bei stark bombierten Lüftungskanälen ist der Zuschlag gegebenenfalls grösser.

Das Zuschnittmass für die vertikalen Seiten (Höhe) ergibt sich aus der Kanalhöhe $H + 2 \times$ Plattenstärke.

Hinweis: Die vertikalen Platten verkleben die horizontale Bekleidung.



Befestigung

Die Conlit Ductboard wird direkt auf den Stahlblechkanal aufgebracht. Die Befestigung erfolgt durch handelsübliche Tellerschweissschrauben, die in einem Arbeitsgang durch die Steinwollplatte gestochen und auf den Stahlblechkanal geschweisst werden.

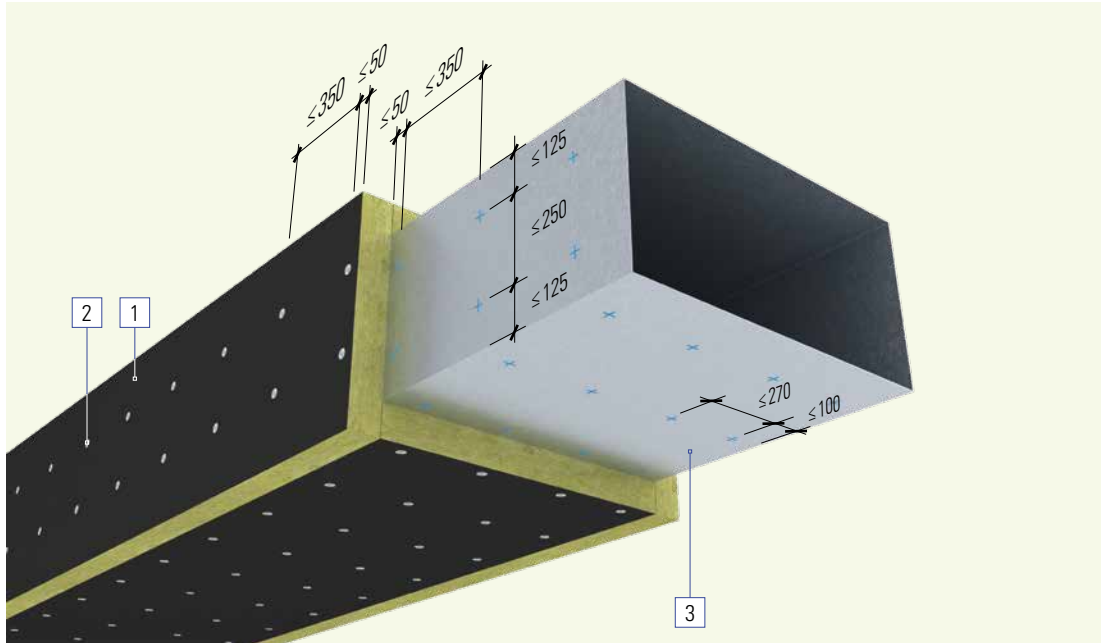
Als Montagefolge am Lüftungskanal sollte Conlit Ductboard zuerst auf der Oberseite, dann an der Unterseite und zuletzt an den Seitenteilen angebracht werden. Die Befestigung der Platten erfolgt mit Tellerschweissschrauben $\varnothing 2.7$ mm mit Tellerdurchmesser $\varnothing 30$ mm. Die Schweissschrauben sind im entsprechenden Raster anzubringen. Diese sind den aufgeführten Bestiftungspläne zu entnehmen.

Hinweis: Bei waagrechten Kanälen kann auf eine Bestiftung der Oberseite verzichtet werden.

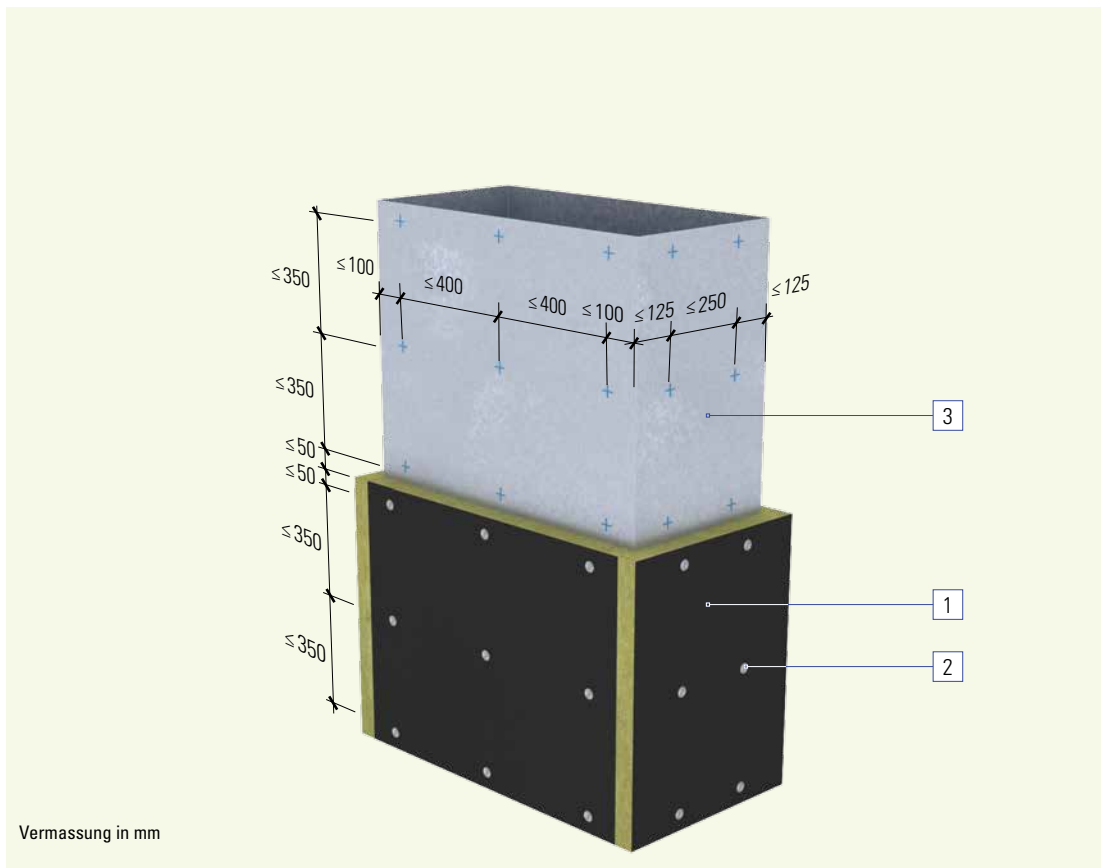


Bestiftungspläne

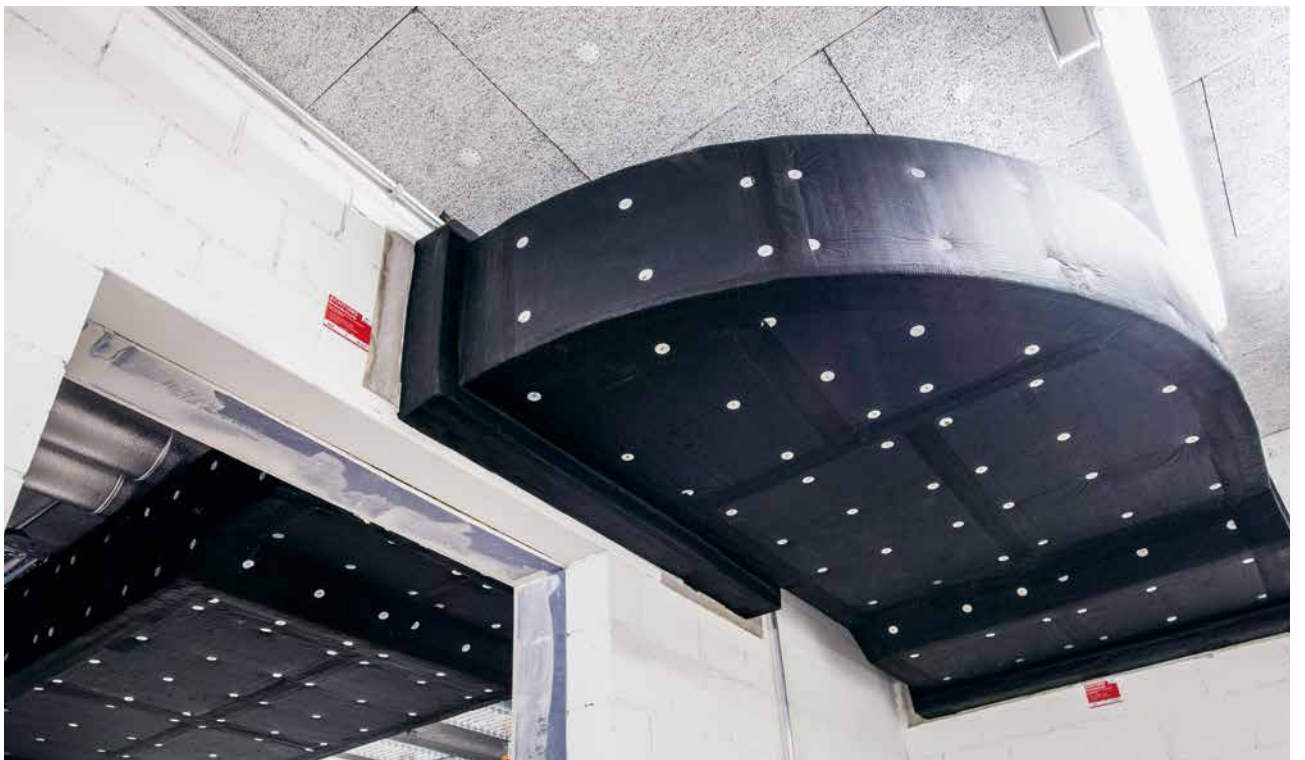
Horizontal



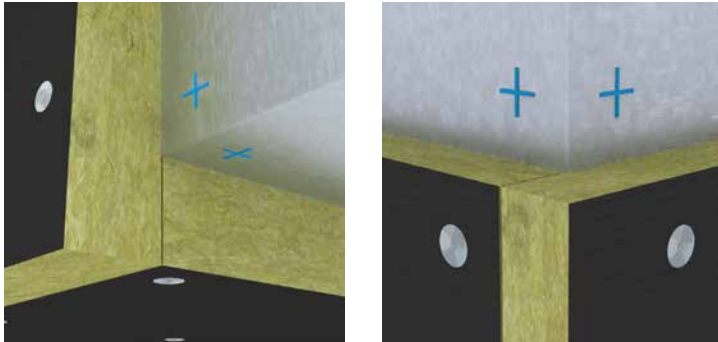
Vertikal



Vermassung in mm

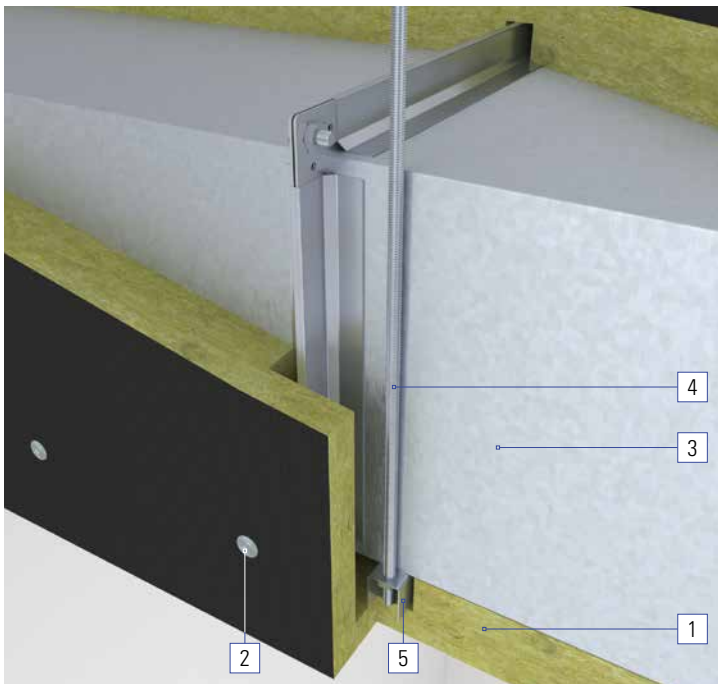


Plattenstöße



Die Eckverbindungen erfolgen stumpf gestossen und werden mit Conlit Fix verklebt (Auftrag raupenförmig).

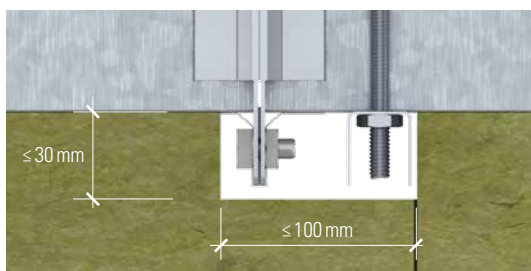
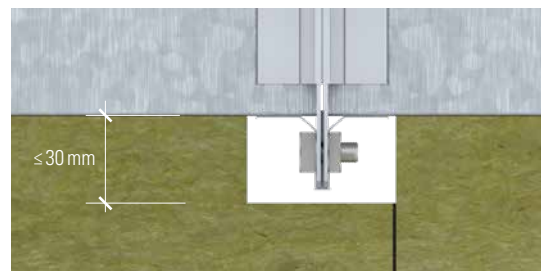
Kanalverbindungen und Abhängungen



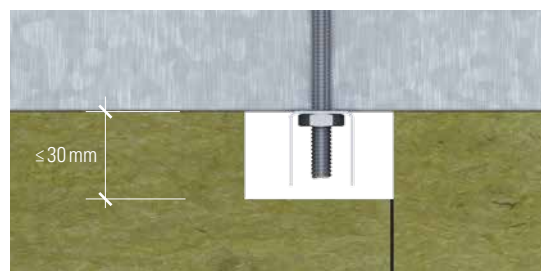
Im Bereich von Kanalverbindungen und Abhängungen kann Conlit Ductboard 90 bis zu einer Tiefe von 30 mm ausgeklinkt werden ohne dass eine zusätzliche Aufdoppelung erforderlich wird. Die genauen Ausführungsdetails sind in den nachfolgend aufgeführten Abbildungen zu entnehmen.

Stosstellen bei Kanalverbindung oder Aufhängung sind nicht zwingend erforderlich.

Ausschnitt im Bereich Kanalverbindung



Ausschnitt im Bereich Kanalverbindung mit Tragprofil

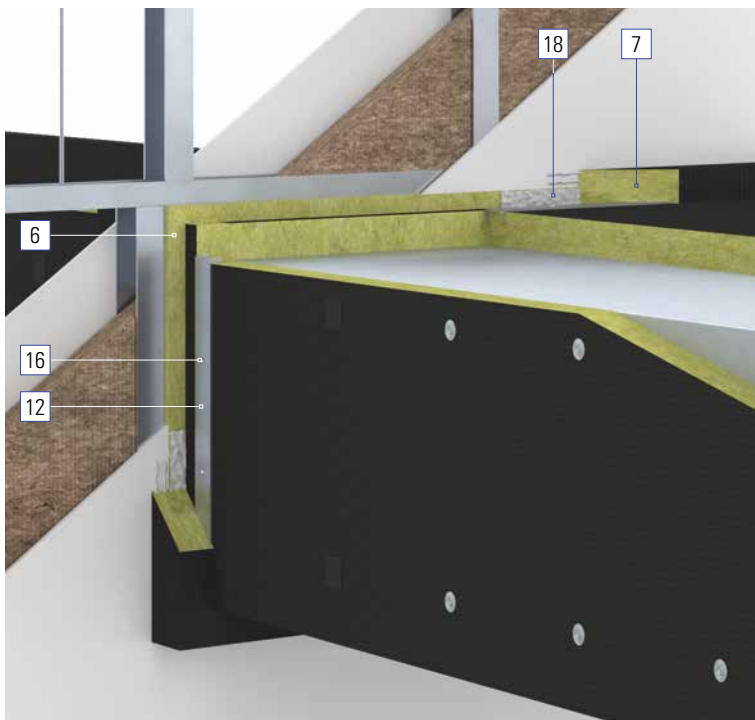
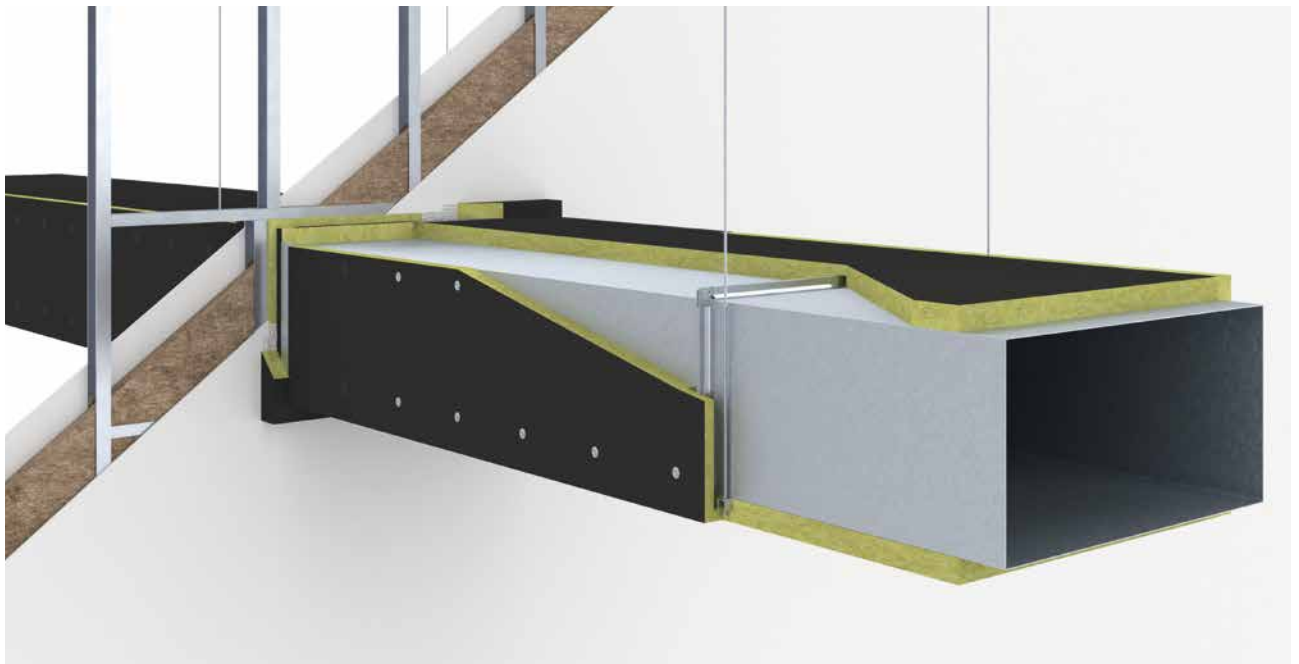


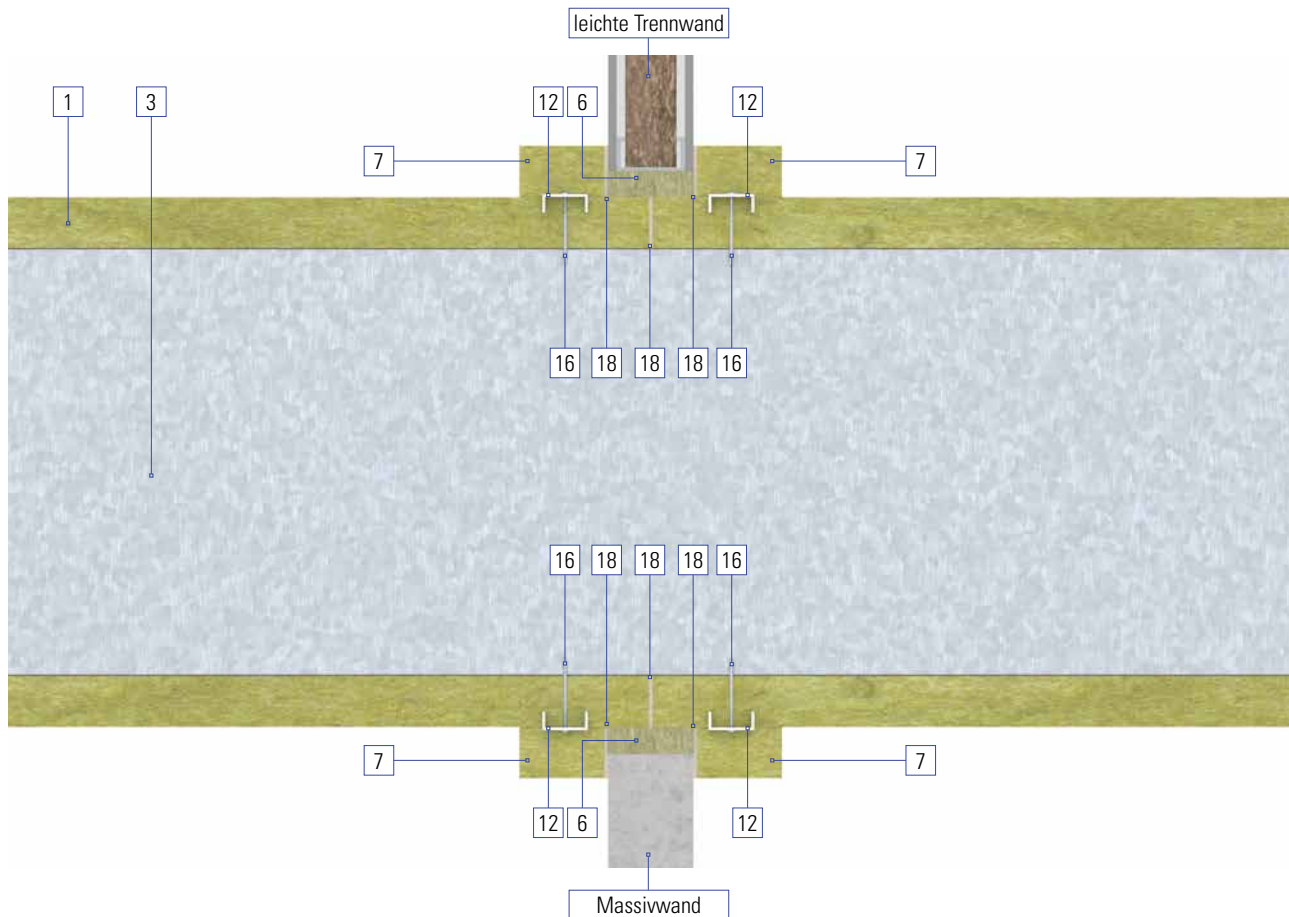
Ausschnitt im Bereich Tragprofil

Durchführungen Wand und Decke

Durchführung bei brandabschnittsbildenden Wänden

Um die Formbeständigkeit des Stahlblechlüftungskanals im Brandfall sicherzustellen, muss dieser im Wanddurchführungsbereich stabilisiert werden. Brandschutztechnisch notwendige Kanalaussteifungen im Bereich von Wanddurchführungen können mit unserem patentierten System nachträglich montiert werden.





Die Brandschutzbekleidung wird auf der Lüftungsleitung durch die Wandöffnung geführt. Ein vollflächig mit Conlit Fix verklebter Plattenstoss ist in der Wandmitte anzuordnen und sichert die Rauchdichtigkeit im Brandfall. Der verbleibende Restspalt zwischen Brandschutzbekleidung und der Bauteilöffnung wird mit Conlit Ductboard lose ausgestopft.

Auf beiden Seiten der Wand ist von aussen umlaufend ein Rahmen aus U-Stahlblech-Profil in die Conlit Ductboard eingeschnitten und bündig eingelassen. Dieses Profil wird dann mit selbstschneidenden

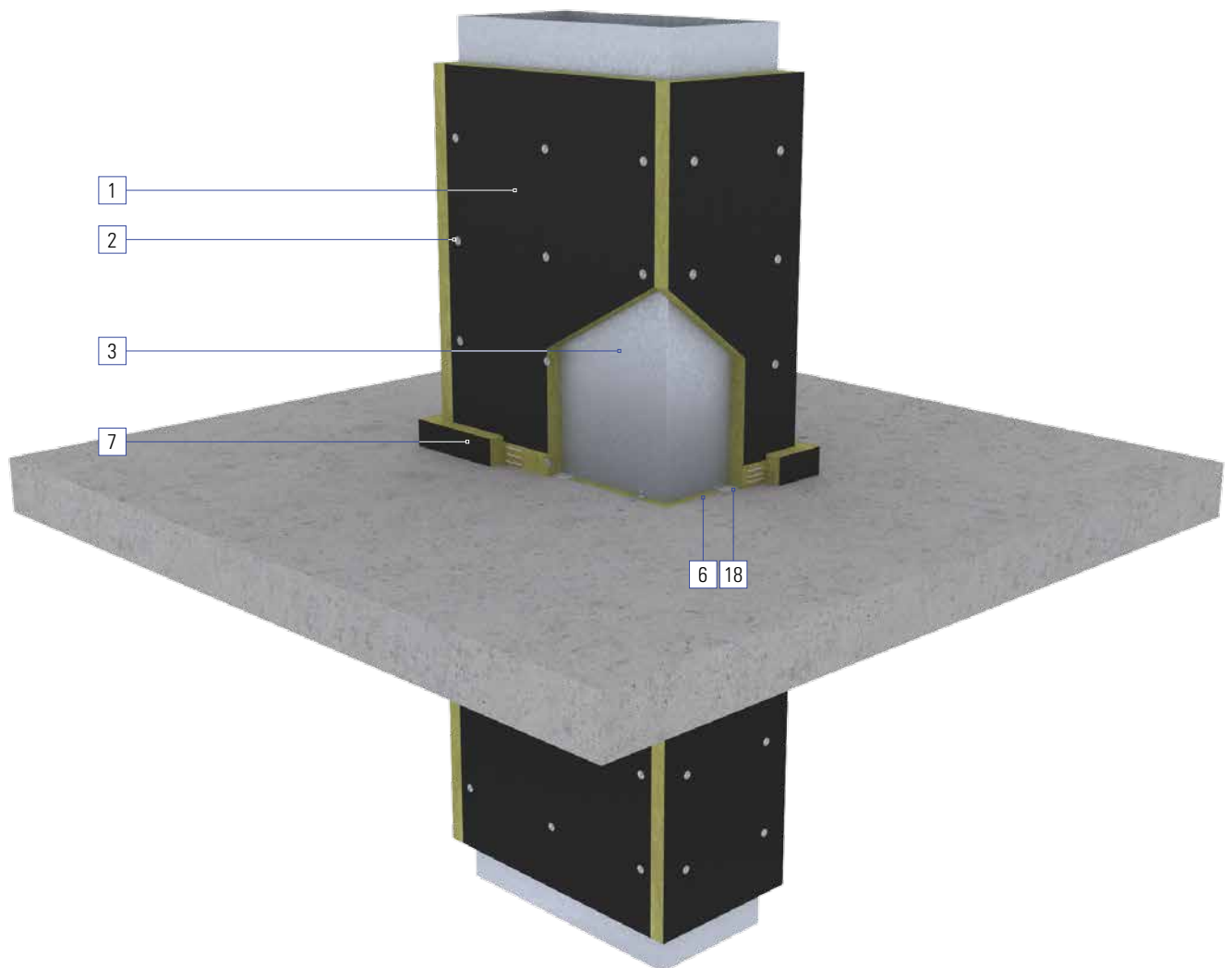
Schrauben mit dem Stahlblechkanal verbunden. Der verbleibende Restspalt sollte umlaufend nach angebrachter Dämmung max. 30mm betragen.

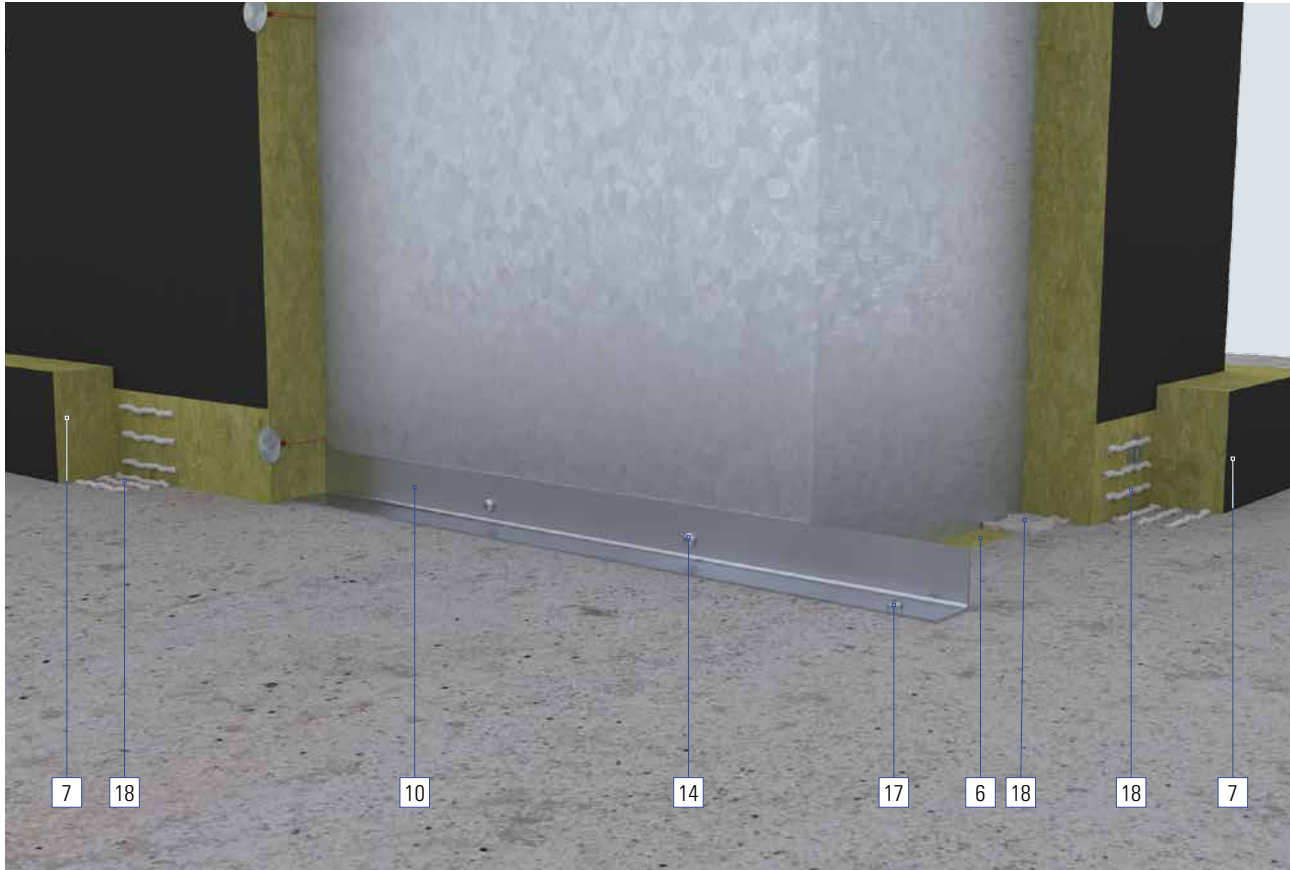
Zur Sicherung von Restspaltverschluss und U-Stahlblechprofil wird umlaufend ein Dämmstreifen aus Conlit Ductboard verlegt und mit der Wand verklebt.

Die Ausführung ist für Massiv- wie auch für Leichtbautrennwände mit Feuerwiderstand identisch.

Durchführung bei brandabschnittsbildenden Decken

Die Deckenöffnung sollte maximal 60 mm grösser als der unbedeckte Kanalquerschnitt sein. Der verbleibende Spalt zwischen Lüftungskanal und Deckenöffnung wird mit Conlit Ductboard ausgestopft. Die Brandschutzbekleidung auf der Lüftungsleitung wird bis an die Deckenober- und Deckenunterseite herangeführt und an diese mit Conlit Fix verklebt. Die Ausführung gilt für Massivdecken mit Feuerwiderstand.





An den gegenüberliegenden Längsseiten der Lüftungsleitung werden jeweils zwei verzinkte L-Stahlprofile (Länge = Kanalbreite + 240 mm) auf der Deckenoberseite angebracht die mit dem Blechkanal vernietet oder verschraubt werden. Zusätzlich sind die Profile auf den Boden zu verschrauben. Über diese Profile wird die Gewichtskraft der Lüftungsleitung auf die Decke abgetragen.

Zur Sicherung vom Restspaltverschluss wird auf der Deckenober- und Unterseite umlaufend ein Dämmstreifen aus Conlit Ductboard verlegt und mit der Dämmung und Decke verklebt.

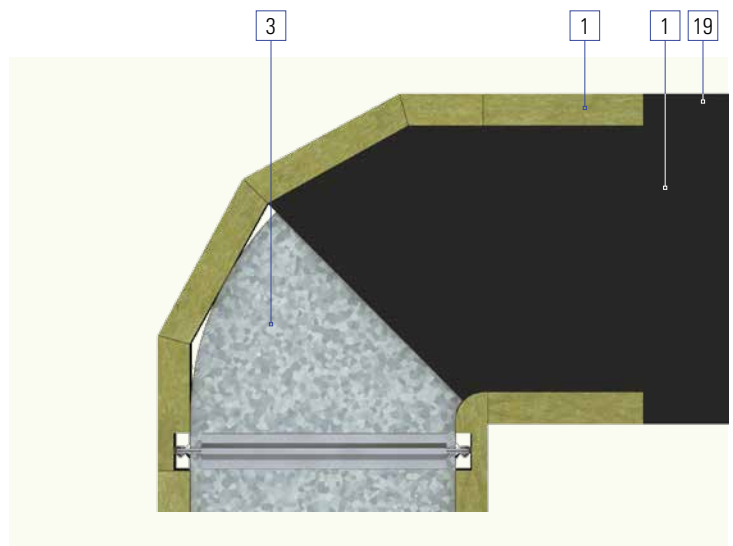
Kanalbögen

Bekleidung von Bogenstücken

Für die Bekleidung von Bogenstücken sind die zwei nachfolgenden Ausführungsvarianten möglich. Die Bekleidung kann als Segmentbogen oder Rundbogen ausgeführt werden. Die Stossstellen sind gemäss Kapitel „Verarbeitung Plattenstösse“ (Seite 9) auszuführen.

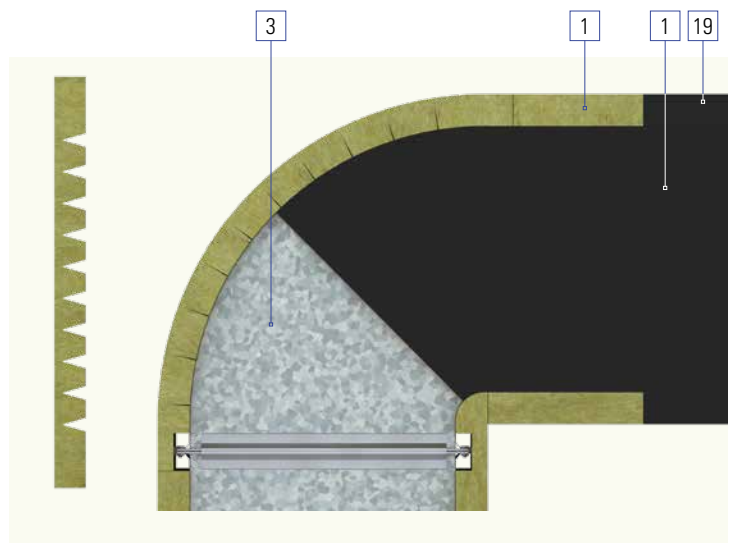
Segmentbogen

Die Bekleidung mit Conlit Ductboard ist passgenau auf den entsprechenden Winkel zu schneiden und mit dem entsprechenden Befestigungsraaster zu fixieren.



Rundbogen

Die Bekleidung mit Conlit Ductboard ist regelmässig V-förmig nicht durchgängig auszuschneiden und mit dem entsprechenden Befestigungsraaster zu fixieren. Einschnitte sind wie Plattenstösse zu handhaben.



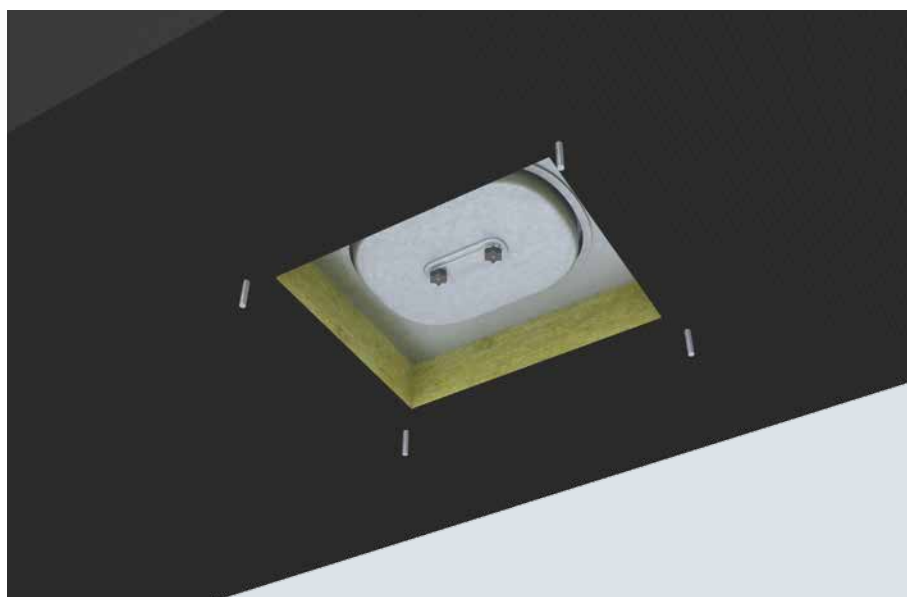
Hinweis: Das bei Formstücken notwendige Zuschneiden richtet sich nach dem Stand der Technik.
Siehe: ISOLSUISSE, Publikation Handbuch 400 und ergänzende Merkblätter

Revisionsdeckel

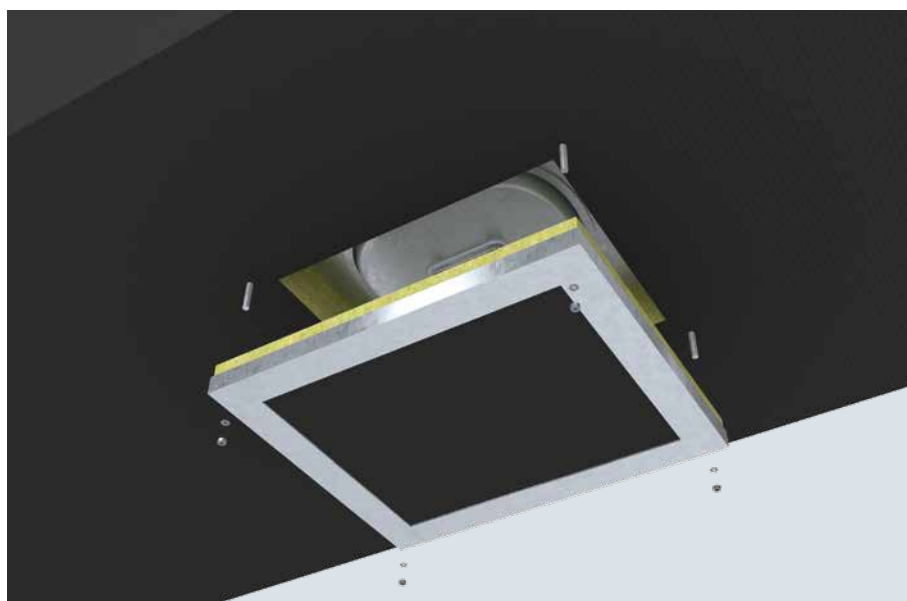
Revisionsöffnungen

Stahlblechkanäle haben wegen ihrer glatten Oberfläche erheblich strömungstechnische und hygienische Vorteile gegenüber selbständigen, feuerbeständigen Lüftungskanälen. Revisionsöffnungen ermöglichen eine kontinuierliche Reinigungsmöglichkeit der Lüftungskanäle. Mit dem Conlit Ductboard System lassen sich diese Revisionsöffnungen leicht und sicher ausführen.

Revisionsöffnung mit Ausschnitt und Befestigungspunkten



Revisionsdeckel mit Befestigung

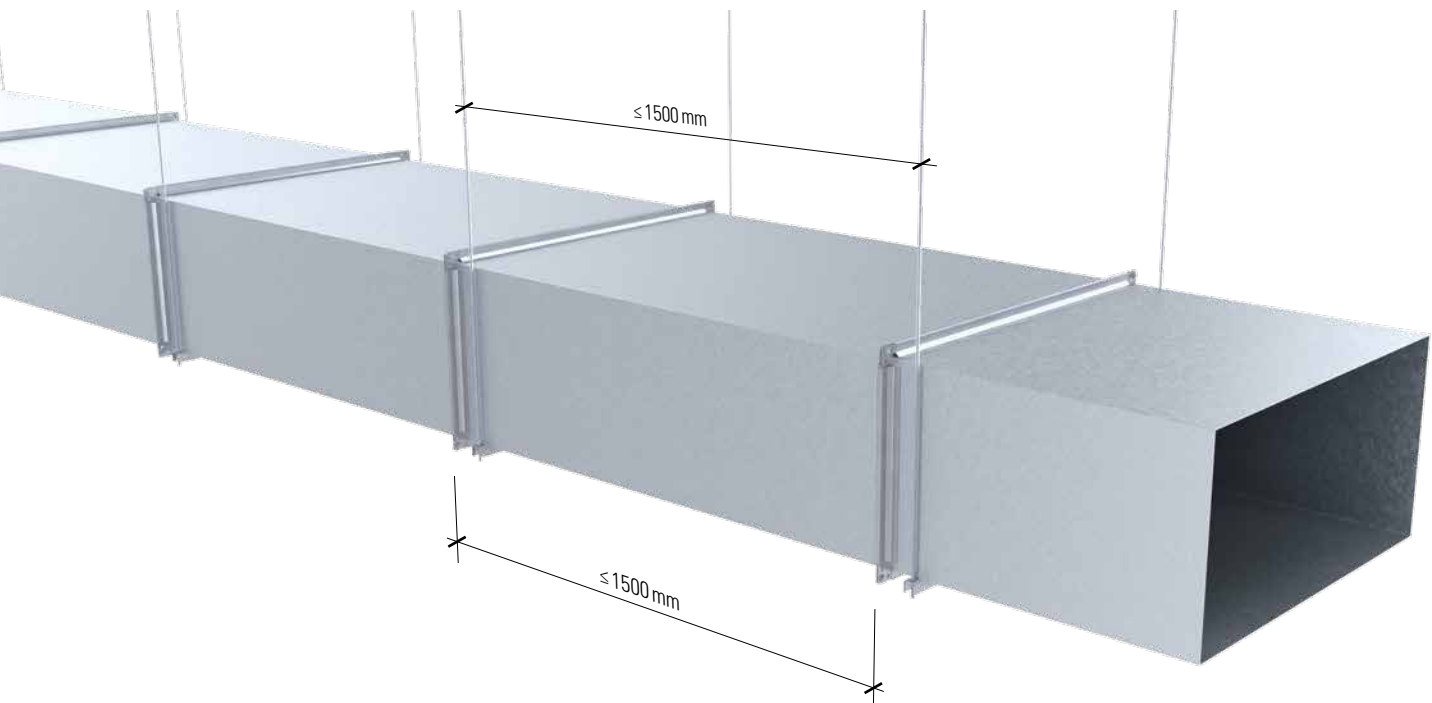


Eine Bauanleitung für Revisionsdeckel können Sie unter www.flumroc.ch/downloads/publikationen beziehen.

Lüftungskanäle

Das Conlit Ductboard System wird für Stahlblechlüftungsleitungen eingesetzt. Minimale Anforderung an die Luftdichtigkeitsklasse B (oder höher), nach EN 1507:2006, ist Voraussetzung. Die maximal zulässige Druckdifferenz beträgt 500 Pa.

- Die Klassifizierung EI 90 (ve ho i ↔ o)-S gilt für Kanalquerschnitte bis zu einer maximalen Abmessung von 1250 × 1000 mm (Breite × Höhe).
- Die maximale Länge der Kanalstücke beträgt 1500 mm. Bis zur maximal zulässigen Kanalabmessung sind keine speziellen Aussteifungen im Kanal notwendig.
- Der Kanalrahmen ist minimal mit einem EPDM Dichtband zu versehen.



Leitungsaufhängung

Die Befestigung und Aufhängung der Lüftungsleitung muss mindestens über die Zeit des geforderten Feuerwiderstands gewährleistet sein. Die Dübel sind entsprechend des Belastungsgewichts zu wählen.

Die Befestigungsmittel (Gewindestangen, Profile, Dübel, etc.) müssen alle aus Baustoffen der RF1 bestehen. Ausgenommen sind Bestandteile wie Schwingungsdämpfer und dergleichen.

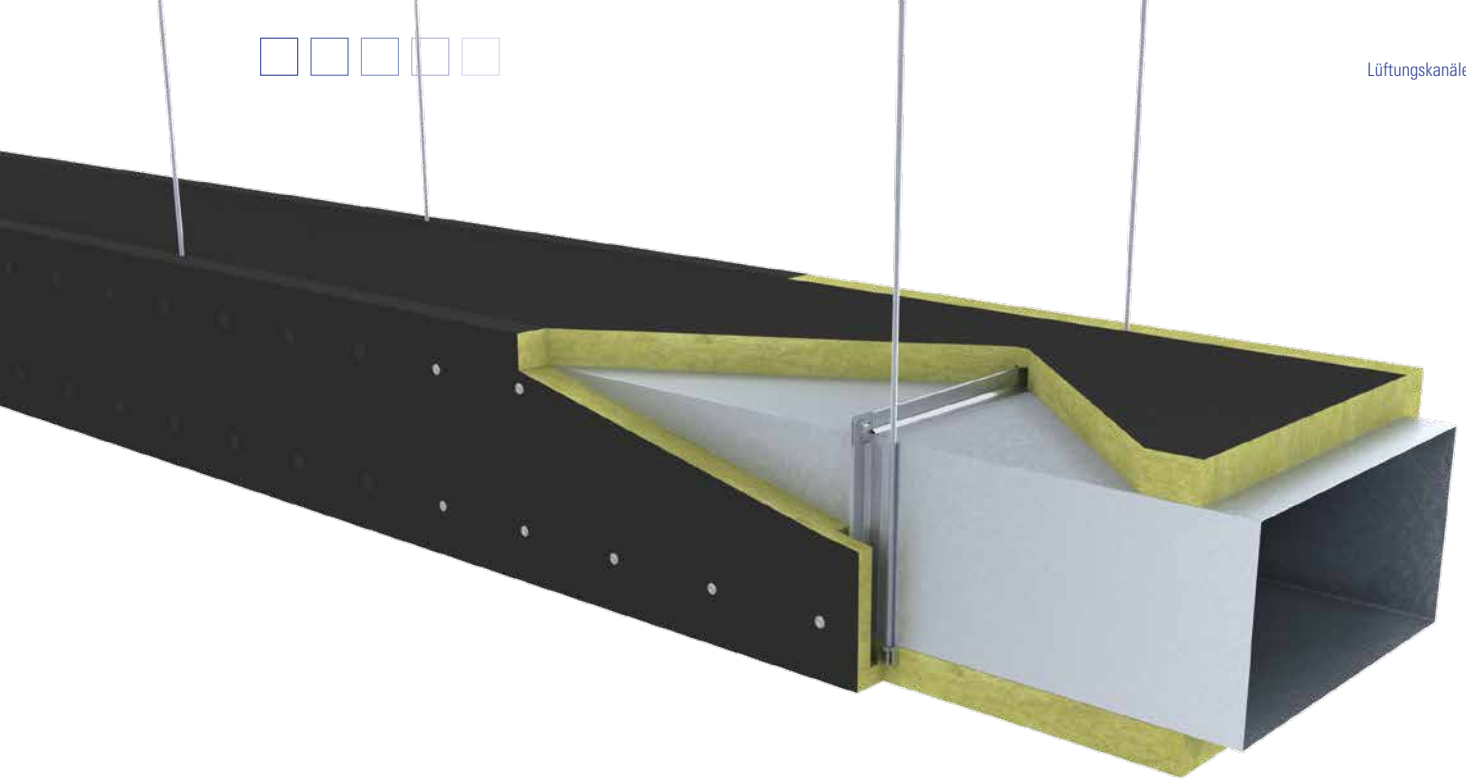
Horizontal

- Die horizontale Distanz von Abhängung zu Abhängung beträgt im Maximum 1500 mm.
- Die maximale Distanz der Leitungsabhängung von der Decke darf 1500 mm nicht überschreiten, bezogen auf Gewindestangen welche ungeschützt ausserhalb der Dämmung liegen.
- Tragprofile (Traversen) sind gemäss Systemkomponenten oder gleichwertig zu verwenden.

Vertikal

- Die Befestigung der vertikalen Lüftungsleitungen hat mit einer maximalen zulässigen Distanz von 5000 mm zu erfolgen.





Dimensionierung Leitungsaufhängung

Die Befestigungskonstruktion ist statisch so zu dimensionieren, dass die rechnerische Zugspannung der Gewindestangen nicht mehr als 6 N/mm² beträgt. Die Abhängekonstruktion kann innerhalb der Bekleidung geführt werden. Die Anzahl der notwendigen Abhängepaare ergeben sich aus der statischen Bemessung.

Die nachfolgenden Tabellen werden für die Berechnung der korrekten Dimensionierung der Gewindestangen benötigt. Ein Berechnungsbeispiel finden Sie auf Seite 21.

Gewicht Conlit Ductboard 90 (Dämmdicke 80 mm)

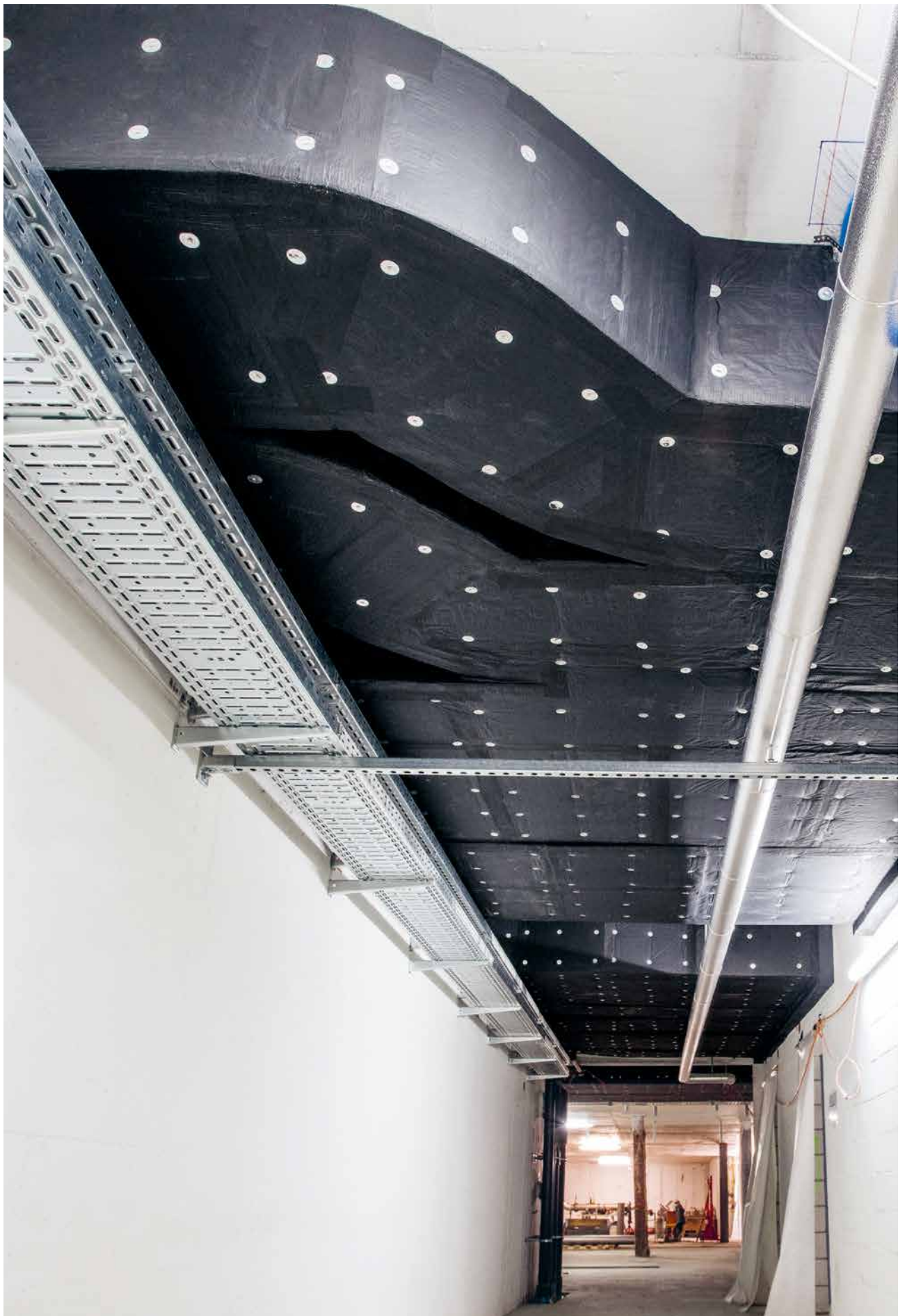
b/a	150	200	250	300	350	400	450	500	550	600	650	700	750	800	850	900	950	1000	1050	1100	1150	1200	1250
150	13.2	14.7	16.1	17.6	19.0	20.4	21.9	23.3	24.8	26.2	27.6	29.1	30.5	32.0	33.4	34.8	36.3	37.7	39.2	40.6	42.0	43.5	44.9
200	14.7	16.1	17.6	19.0	20.4	21.9	23.3	24.8	26.2	27.6	29.1	30.5	32.0	33.4	34.8	36.3	37.7	39.2	40.6	42.0	43.5	44.9	46.4
250	16.1	17.6	19.0	20.4	21.9	23.3	24.8	26.2	27.6	29.1	30.5	32.0	33.4	34.8	36.3	37.7	39.2	40.6	42.0	43.5	44.9	46.4	47.8
300	17.6	19.0	20.4	21.9	23.3	24.8	26.2	27.6	29.1	30.5	32.0	33.4	34.8	36.3	37.7	39.2	40.6	42.0	43.5	44.9	46.4	47.8	49.2
350	19.0	20.4	21.9	23.3	24.8	26.2	27.6	29.1	30.5	32.0	33.4	34.8	36.3	37.7	39.2	40.6	42.0	43.5	44.9	46.4	47.8	49.2	50.7
400	20.4	21.9	23.3	24.8	26.2	27.6	29.1	30.5	32.0	33.4	34.8	36.3	37.7	39.2	40.6	42.0	43.5	44.9	46.4	47.8	49.2	50.7	52.1
450	21.9	23.3	24.8	26.2	27.6	29.1	30.5	32.0	33.4	34.8	36.3	37.7	39.2	40.6	42.0	43.5	44.9	46.4	47.8	49.2	50.7	52.1	53.6
500	23.3	24.8	26.2	27.6	29.1	30.5	32.0	33.4	34.8	36.3	37.7	39.2	40.6	42.0	43.5	44.9	46.4	47.8	49.2	50.7	52.1	53.6	55.0
550	24.8	26.2	27.6	29.1	30.5	32.0	33.4	34.8	36.3	37.7	39.2	40.6	42.0	43.5	44.9	46.4	47.8	49.2	50.7	52.1	53.6	55.0	56.4
600	26.2	27.6	29.1	30.5	32.0	33.4	34.8	36.3	37.7	39.2	40.6	42.0	43.5	44.9	46.4	47.8	49.2	50.7	52.1	53.6	55.0	56.4	57.9
650	27.6	29.1	30.5	32.0	33.4	34.8	36.3	37.7	39.2	40.6	42.0	43.5	44.9	46.4	47.8	49.2	50.7	52.1	53.6	55.0	56.4	57.9	59.3
700	29.1	30.5	32.0	33.4	34.8	36.3	37.7	39.2	40.6	42.0	43.5	44.9	46.4	47.8	49.2	50.7	52.1	53.6	55.0	56.4	57.9	59.3	60.8
750	30.5	32.0	33.4	34.8	36.3	37.7	39.2	40.6	42.0	43.5	44.9	46.4	47.8	49.2	50.7	52.1	53.6	55.0	56.4	57.9	59.3	60.8	62.2
800	32.0	33.4	34.8	36.3	37.7	39.2	40.6	42.0	43.5	44.9	46.4	47.8	49.2	50.7	52.1	53.6	55.0	56.4	57.9	59.3	60.8	62.2	63.6
850	33.4	34.8	36.3	37.7	39.2	40.6	42.0	43.5	44.9	46.4	47.8	49.2	50.7	52.1	53.6	55.0	56.4	57.9	59.3	60.8	62.2	63.6	65.1
900	34.8	36.3	37.7	39.2	40.6	42.0	43.5	44.9	46.4	47.8	49.2	50.7	52.1	53.6	55.0	56.4	57.9	59.3	60.8	62.2	63.6	65.1	66.5
950	36.3	37.7	39.2	40.6	42.0	43.5	44.9	46.4	47.8	49.2	50.7	52.1	53.6	55.0	56.4	57.9	59.3	60.8	62.2	63.6	65.1	66.5	68.0
1000	37.7	39.2	40.6	42.0	43.5	44.9	46.4	47.8	49.2	50.7	52.1	53.6	55.0	56.4	57.9	59.3	60.8	62.2	63.6	65.1	66.5	68.0	69.4
Dimension [mm]																					Gewicht pro m in kg		

Gewicht Kanal 0.70 mm

b/a	150	200	250	300	350	400	450	500	550	600	650	700	750	800	850	900	950	1000	1050	1100	1150	1200	1250
150	3.7	4.3	4.9	5.5	6.2	6.8	7.4	8.0	8.6	9.2	9.9	10.5	11.1	11.7	12.3	12.9	13.6	14.2	14.8	15.4	16.0	16.6	17.2
200	4.3	4.9	5.5	6.2	6.8	7.4	8.0	8.6	9.2	9.9	10.5	11.1	11.7	12.3	12.9	13.6	14.2	14.8	15.4	16.0	16.6	17.2	17.9
250	4.9	5.5	6.2	6.8	7.4	8.0	8.6	9.2	9.9	10.5	11.1	11.7	12.3	12.9	13.6	14.2	14.8	15.4	16.0	16.6	17.2	17.9	18.5
300	5.5	6.2	6.8	7.4	8.0	8.6	9.2	9.9	10.5	11.1	11.7	12.3	12.9	13.6	14.2	14.8	15.4	16.0	16.6	17.2	17.9	18.5	19.1
350	6.2	6.8	7.4	8.0	8.6	9.2	9.9	10.5	11.1	11.7	12.3	12.9	13.6	14.2	14.8	15.4	16.0	16.6	17.2	17.9	18.5	19.1	19.7
400	6.8	7.4	8.0	8.6	9.2	9.9	10.5	11.1	11.7	12.3	12.9	13.6	14.2	14.8	15.4	16.0	16.6	17.2	17.9	18.5	19.1	19.7	20.3
450	7.4	8.0	8.6	9.2	9.9	10.5	11.1	11.7	12.3	12.9	13.6	14.2	14.8	15.4	16.0	16.6	17.2	17.9	18.5	19.1	19.7	20.3	20.9
500	8.0	8.6	9.2	9.9	10.5	11.1	11.7	12.3	12.9	13.6	14.2	14.8	15.4	16.0	16.6	17.2	17.9	18.5	19.1	19.7	20.3	20.9	21.6
550	8.6	9.2	9.9	10.5	11.1	11.7	12.3	12.9	13.6	14.2	14.8	15.4	16.0	16.6	17.2	17.9	18.5	19.1	19.7	20.3	20.9	21.6	22.2
600	9.2	9.9	10.5	11.1	11.7	12.3	12.9	13.6	14.2	14.8	15.4	16.0	16.6	17.2	17.9	18.5	19.1	19.7	20.3	20.9	21.6	22.2	22.8
650	9.9	10.5	11.1	11.7	12.3	12.9	13.6	14.2	14.8	15.4	16.0	16.6	17.2	17.9	18.5	19.1	19.7	20.3	20.9	21.6	22.2	22.8	23.4
700	10.5	11.1	11.7	12.3	12.9	13.6	14.2	14.8	15.4	16.0	16.6	17.2	17.9	18.5	19.1	19.7	20.3	20.9	21.6	22.2	22.8	23.4	24.0
750	11.1	11.7	12.3	12.9	13.6	14.2	14.8	15.4	16.0	16.6	17.2	17.9	18.5	19.1	19.7	20.3	20.9	21.6	22.2	22.8	23.4	24.0	24.6
800	11.7	12.3	12.9	13.6	14.2	14.8	15.4	16.0	16.6	17.2	17.9	18.5	19.1	19.7	20.3	20.9	21.6	22.2	22.8	23.4	24.0	24.6	25.3
850	12.3	12.9	13.6	14.2	14.8	15.4	16.0	16.6	17.2	17.9	18.5	19.1	19.7	20.3	20.9	21.6	22.2	22.8	23.4	24.0	24.6	25.3	25.9
900	12.9	13.6	14.2	14.8	15.4	16.0	16.6	17.2	17.9	18.5	19.1	19.7	20.3	20.9	21.6	22.2	22.8	23.4	24.0	24.6	25.3	25.9	26.5
950	13.6	14.2	14.8	15.4	16.0	16.6	17.2	17.9	18.5	19.1	19.7	20.3	20.9	21.6	22.2	22.8	23.4	24.0	24.6	25.3	25.9	26.5	27.1
1000	14.2	14.8	15.4	16.0	16.6	17.2	17.9	18.5	19.1	19.7	20.3	20.9	21.6	22.2	22.8	23.4	24.0	24.6	25.3	25.9	26.5	27.1	27.7
Dimension [mm]																							Gewicht pro m in kg

Gewicht Kanal 0.90 mm

b/a	150	200	250	300	350	400	450	500	550	600	650	700	750	800	850	900	950	1000	1050	1100	1150	1200	1250
150	4.8	5.5	6.3	7.1	7.9	8.7	9.5	10.3	11.1	11.9	12.7	13.5	14.3	15.0	15.8	16.6	17.4	18.2	19.0	19.8	20.6	21.4	22.2
200	5.5	6.3	7.1	7.9	8.7	9.5	10.3	11.1	11.9	12.7	13.5	14.3	15.0	15.8	16.6	17.4	18.2	19.0	19.8	20.6	21.4	22.2	23.0
250	6.3	7.1	7.9	8.7	9.5	10.3	11.1	11.9	12.7	13.5	14.3	15.0	15.8	16.6	17.4	18.2	19.0	19.8	20.6	21.4	22.2	23.0	23.8
300	7.1	7.9	8.7	9.5	10.3	11.1	11.9	12.7	13.5	14.3	15.0	15.8	16.6	17.4	18.2	19.0	19.8	20.6	21.4	22.2	23.0	23.8	24.6
350	7.9	8.7	9.5	10.3	11.1	11.9	12.7	13.5	14.3	15.0	15.8	16.6	17.4	18.2	19.0	19.8	20.6	21.4	22.2	23.0	23.8	24.6	25.3
400	8.7	9.5	10.3	11.1	11.9	12.7	13.5	14.3	15.0	15.8	16.6	17.4	18.2	19.0	19.8	20.6	21.4	22.2	23.0	23.8	24.6	25.3	26.1
450	9.5	10.3	11.1	11.9	12.7	13.5	14.3	15.0	15.8	16.6	17.4	18.2	19.0	19.8	20.6	21.4	22.2	23.0	23.8	24.6	25.3	26.1	26.9
500	10.3	11.1	11.9	12.7	13.5	14.3	15.0	15.8	16.6	17.4	18.2	19.0	19.8	20.6	21.4	22.2	23.0	23.8	24.6	25.3	26.1	26.9	27.7
550	11.1	11.9	12.7	13.5	14.3	15.0	15.8	16.6	17.4	18.2	19.0	19.8	20.6	21.4	22.2	23.0	23.8	24.6	25.3	26.1	26.9	27.7	28.5
600	11.9	12.7	13.5	14.3	15.0	15.8	16.6	17.4	18.2	19.0	19.8	20.6	21.4	22.2	23.0	23.8	24.6	25.3	26.1	26.9	27.7	28.5	29.3
650	12.7	13.5	14.3	15.0	15.8	16.6	17.4	18.2	19.0	19.8	20.6	21.4	22.2	23.0	23.8	24.6	25.3	26.1	26.9	27.7	28.5	29.3	30.1
700	13.5	14.3	15.0	15.8	16.6	17.4	18.2	19.0	19.8	20.6	21.4	22.2	23.0	23.8	24.6	25.3	26.1	26.9	27.7	28.5	29.3	30.1	30.9
750	14.3	15.0	15.8	16.6	17.4	18.2	19.0	19.8	20.6	21.4	22.2	23.0	23.8	24.6	25.3	26.1	26.9	27.7	28.5	29.3	30.1	30.9	31.7
800	15.0	15.8	16.6	17.4	18.2	19.0	19.8	20.6	21.4	22.2	23.0	23.8	24.6	25.3	26.1	26.9	27.7	28.5	29.3	30.1	30.9	31.7	32.5
850	15.8	16.6	17.4	18.2	19.0	19.8	20.6	21.4	22.2	23.0	23.8	24.6	25.3	26.1	26.9	27.7	28.5	29.3	30.1	30.9	31.7	32.5	33.3
900	16.6	17.4	18.2	19.0	19.8	20.6	21.4	22.2	23.0	23.8	24.6	25.3	26.1	26.9	27.7	28.5	29.3	30.1	30.9	31.7	32.5	33.3	34.1
950	17.4	18.2	19.0	19.8	20.6	21.4	22.2	23.0	23.8	24.6	25.3	26.1	26.9	27.7	28.5	29.3	30.1	30.9	31.7	32.5	33.3	34.1	34.8
1000	18.2	19.0	19.8	20.6	21.4	22.2	23.0	23.8	24.6	25.3	26.1	26.9	27.7	28.5	29.3	30.1	30.9	31.7	32.5	33.3	34.1	34.8	35.6
Dimension [mm]																							Gewicht pro m in kg



Dimensionierung Gewindestange

M \emptyset [mm]	max. Spannungs- \emptyset [mm ²]	Kraft [N/mm ²]	Kraft/Stk. [N]	Gewicht/Stk. [kg]	Kraft/Paar [N]	Gewicht/Paar [kg]
6	20.1	6.0	120.6	12.3	241.2	24.6
8	36.6	6.0	219.6	22.4	439.2	44.8
10	58.0	6.0	348.0	35.5	696.0	70.9
12	84.3	6.0	505.8	51.6	1011.6	103.1
14	115.0	6.0	690.0	70.3	1380.0	140.7
16	157.0	6.0	942.0	96.0	1884.0	192.0

Bestimmung des Durchmessers einer Gewindestange

Berechnungsformel

Gewicht total = (Gewicht der Bekleidung EI90 [kg] + Gewicht Kanal 0.70/0.90 mm [kg]) x Länge Kanalsegment [m]

- Die Bestimmung der Abhängung hat anhand der aufgeführten Tabellen zu erfolgen.
- Das erhaltene Gewicht total ist auf das nächst höhere Gewicht/ Paar der Gewindestange aufzurunden und die Gewindestange entsprechend zu wählen.

Beispiel

Ausgangslage:	Feuerwiderstand	EI 90
	Bekleidung	Conlit Ductboard 90, Dicke 80 mm
	Kanal-Dimension	500/1000 mm
	Kanal-Materialstärke	0.9 mm

Bestimmung des Durchmessers:

Gewicht Bekleidung		Gewicht Kanal		Faktor (Länge Kanalsegment)	=	Gewicht total	=	Auswahl Gewindestange
(47.8 kg	+	23.8 kg) x	1.5	=	107.4 kg	=	M14 (140.7 kg)
(47.8 kg	+	23.8 kg) x	1.0	=	71.6 kg	=	M12 (103.1 kg)

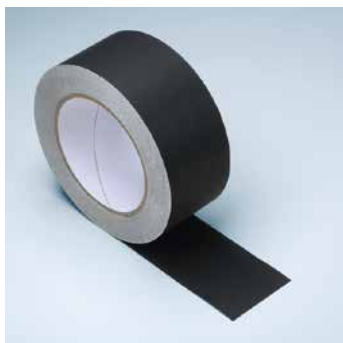


Zubehör



Conlit® Fix

Conlit Fix ist ein nichtbrennbarer Klebstoff, der speziell für Stossverbindungen entwickelt worden ist. Er besteht im Wesentlichen aus Wasserglas und anorganischen Füllstoffen. Verarbeitung ist im Temperaturbereich von -5 bis +35°C möglich. Unter normalen Bedingungen kann von einer Abbindezeit von ca. 12 Stunden ausgegangen werden. Verbrauch ca. 80 g/m².



Alu-Klebeband schwarz

Klebeband zum Abdecken von Stossstellen. Ist nicht als Montagehilfe vorgesehen. Breite 50 mm und 75 mm.

Weitere Fachinformationen

Das Know-how von Flumroc geht tief und beruht auf langjährigen Erfahrungen. Das Wissen um praxisnahe Dämm Lösungen ist im richtigen Moment sehr viel wert. Flumroc gibt dieses Know-how weiter.

Online-Service

Alle Dokumente wie Produktdatenblätter, Anwendungsdetails und andere Fachunterlagen zum Thema Dämmen können Sie jederzeit auch online auf Ihrem Computer oder von Ihren mobilen Empfangsgeräten abrufen. Der Flumroc-Youtube-Channel bietet viele Videos mit nützlichen Informationen über Steinwolle, Wärmedämmung, Brand- und Schallschutz, kurz und einfach erklärt.

In unserem Servicebereich stellen wir Ihnen hilfreiche Berechnungstools für die Baupraxis, neueste Produktinformationen und aktuelle Messetermine rund um die Uhr zur Verfügung.

www.flumroc.ch

Besuchen Sie uns auch auf: [f](#) [v](#) [in](#)

Publikationen

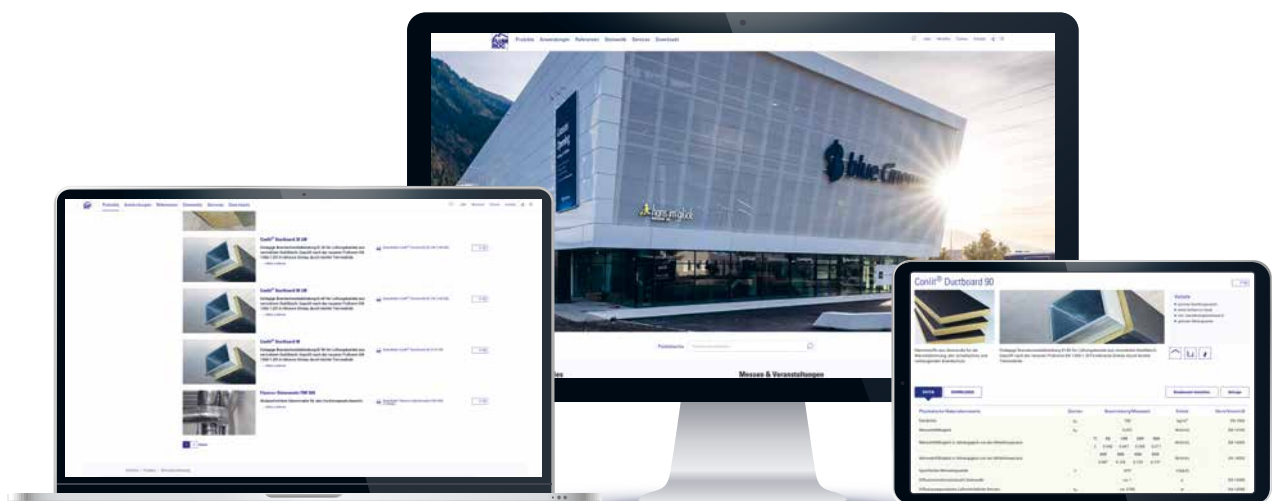
Eine grosse Auswahl an Informationsmaterial bieten wir zusätzlich in Papierform an und kann bequem und schnell über unsere Webseite oder telefonisch angefordert werden.



Brandschutz für Lüftungsrohre



Bauanleitung Revisionsdeckel

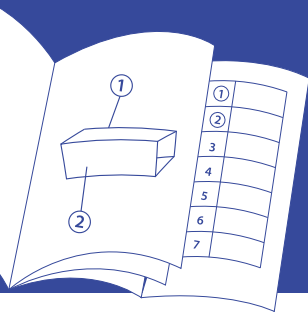


Systemkomponenten

Das Conlit Ductboard System wird für Stahlblechlüftungsleitungen eingesetzt. Minimale Anforderung an die Luftdichtigkeitsklasse B (oder höher), nach EN 1507:2006, ist Voraussetzung. Die maximal zulässige Druckdifferenz beträgt 500 Pa.

Nr.	Bezeichnung	Anforderung	Erklärung	Anwendung
1	Conlit Ductboard 90	Dicke gemäss Anforderung		EI 90
2	Teller-Schweisssstift	<ul style="list-style-type: none"> ■ \varnothing Stift 2.7 mm ■ \varnothing Teller 30 mm 	Länge = Dicke Conlit Ductboard +2 mm	EI 90
3	Lüftungskanal	Kanal aus verzinktem Stahlblech: <ul style="list-style-type: none"> ■ max. Abmessung 1250 x 1000 mm ■ max. Länge der Elemente 1500 mm ■ Dichtigkeitsklasse min. B ■ max. externer statischer Druck 500 Pa 	gültig für alle Kanäle hergestellt nach EN 1507	EI 90
4	Gewindestange zur Abhängung	Stahl verzinkt	gemäss Dimensionierungstabellen bestimmen	EI 90
5	U-Profil Stahl verzinkt	min. 30 x 30 x 1 mm (z. B. Hilti MM-C)	Traverse bei Abhängung, oder gleichwertig	EI 90
6	Restspalt	Verfüllen mit Conlit Ductboard (Resten)	Restöffnung Bauteilanschluss max. 30 mm, wird mit Conlit Fix flächig verschlossen (rauchdicht). Alternativ: hohlraumfrei zugemörtelt.	EI 90
7	Kragen Conlit Ductboard	100 x 60 mm	4-seitig umlaufend, provisorisch mit Stahlnägeln in Kanaldämmung fixiert, mit Conlit Fix verklebt	EI 90
10	L-Profil Stahl verzinkt	50 x 50 x 3 mm	Profillänge = Breite Kanal + 240 mm	EI 90
12	U-Profil Stahl verzinkt	60 x 25 x 1.5 mm	2 Stück auf Boden aufliegend und verschraubt Pro Durchdringung (2 Kragenausbildungen): <ul style="list-style-type: none"> ■ 4 Stück (Länge = Kanalbreite + 2 x Dämmstoffdicke) ■ 4 Stück (Länge = Kanalhöhe + 2 x Dämmstoffdicke) 	EI 90
14	Blechschraben	min. \varnothing 3,2 x 15 mm	4 Stück pro L-Profil	EI 90
16	Blechschraben	\varnothing 4.8 x 100 mm	Schraubenabstand ca. alle 200 mm, in Kanal befestigt bei U-Profil Schraubenabstand ca. alle 200 mm, in Kanal befestigt	EI 90
17	Selbstbohrschrauben	\varnothing 7.5 x 60 mm	2 Stück pro L-Winkel, auf Boden befestigt	EI 90
18	Conlit Fix	Kleber		EI 90
19	Alu-Klebeband schwarz	Breiten: 50 oder 75 mm	Zum Abdecken von Stossstellen (keine Montagehilfe).	EI 90

Hinweis: Alle Angaben gelten nur für das Flumroc Conlit Ductboard System und dürfen nicht auf andere Systeme und Hersteller übertragen werden.



Einfach diese Seite
Ausklappen und der
Nummerierung folgen.

Navigation für Bildlegenden

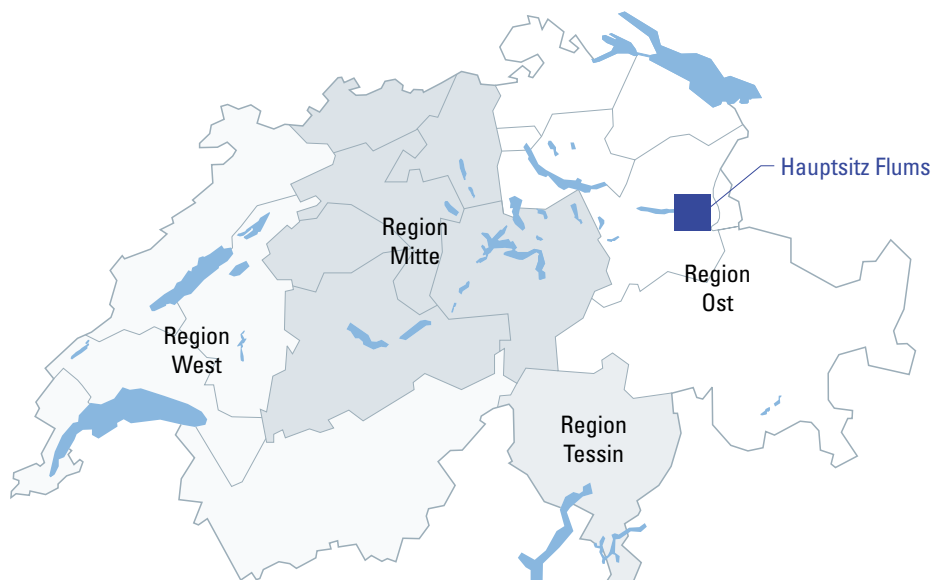
Mit der praktischen Navigationsleiste erhalten Sie ausführliche
Zusatzinformationen zu jeder Detaildarstellung in dieser Broschüre.

Ihre Ansprechpartner

Persönlich und gut beraten

Tagtäglich sind wir für objektspezifische
Lösungen im Einsatz und beraten Baufach-
leute bei der Planung und Ausführung der
technischen Dämmung.

Bei Ihnen vor Ort – egal wo in der Schweiz.
www.flumroc.ch/berater



Region West



Marc Kleiner

Tel: +41 81 734 13 13
Mobile: +41 79 701 51 78

marc.kleiner@flumroc.com



Stefan Kunz

Tel: +41 81 734 11 51
Mobile: +41 79 710 02 99

stefan.kunz@flumroc.com

Region Ost

Region Mitte



Jürg Rödenberger

Tel: +41 81 734 11 52
Mobile: +41 79 874 68 09

juerg.roedenberger@flumroc.com



Remo Vandoni

Tel: +41 81 734 11 50
Mobile: +41 79 233 51 84

remo.vandoni@flumroc.com

Region Tessin

Swiss made

Für die Herstellung der Flumroc-Steinwolle wird vorwiegend Gestein aus dem benachbarten Kanton Graubünden verwendet.

Über 220 Mitarbeiter:innen stellen die Produktion und Auslieferung von hochwertigen Dämmprodukten für Wärmedämmung, Schallschutz und vorbeugenden Brandschutz sicher.

Die Steinwolle aus der Schweiz.



EINFACH IMMER. SICHER.

Schweizer Steinwolle mit
natürlichem Brandschutz.

www.flumroc.ch/1000



FLUMROC AG, Industriestrasse 8, Postfach, CH-8890 Flums, +41 81 734 11 11, info@flumroc.com